



Manual de instalare Smart A1



Cititi cu atentie instructiunile de montaj inainte de instalare si pastrati-le dupa montaj.

ATENTIE!

In situatia nerespectarii instructiunilor de montaj, conditiilor de utilizare si a specificatiilor tehnice ale produsului, precum si depasirea cotelor maxime (lungime, inaltime, proiectie) recomandate de producator, produsul instalat **nu beneficiaza de garantie si de politica de servicii post vanzare din partea Gaviota Simbac Eastern Europe SRL**

Recomandare: Inainte de a incepe instalarea, asigurati-va ca aveti toate piesele sistemului comandat.



Index:

I.	Descriere,	pag 4
	a. tipuri de actionare	pag 5
	b. tipuri de montaj	pag 6
	c. limite constructive	pag 6
	d. omologari, rezistenta la vant	pag 7
II.	identificarea componentelor- profile si accesorii	pag 8
III.	Instructiuni generale de montaj, etape	pag 10
	a. Montaj copertina Smart A1	pag 12
IV.	Recomandari pentru utilizator	pag 20



I. Descriere:

Smart este modelul economic de copertina retractabila cu doua brate si este recomandata pentru umbrirea spatiilor de terase sau a balcoanelor de dimensiuni mici.

Este un model usor de instalat care poate fi montat pe orice tip de fatada, chiar si pe cele finisate. Copertina poate fi actionata manual, cu ajutorul manivelei, sau electric.

Copertina este echipata cu brate Smart cu cablu testate pana la 10000 de cicluri inchis-deschis.

Panza acrilica utilizata ofera cel mai inalt grad de protectie solara, dispune de o gama variata si de culori rezistente in timp. Materialul se fabrica intr-un mod particular cu scopul de a pastreaza simetria culorilor si a cusaturilor. Permite controlul la distanta si integrarea pe sisteme de casa inteligenta.

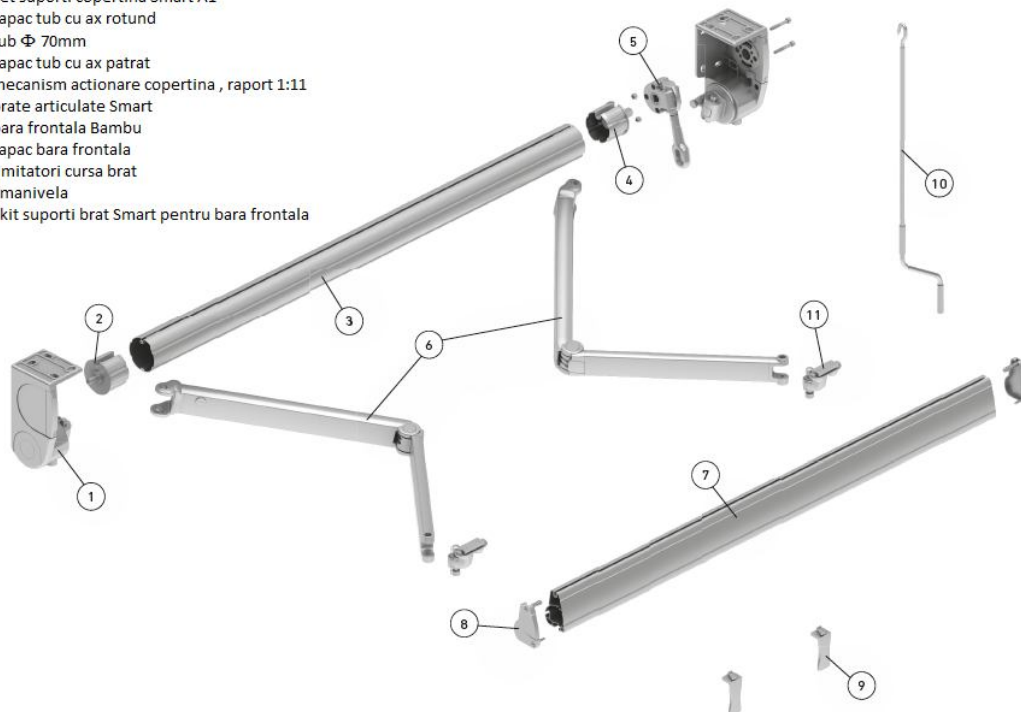
Caracteristici proprii:

- Brate articulate Smart
- Inclinatie ajustabila
- Posibilitate de montaj acoperis V2
- Montaj pe perete sau tavan (aceleasi console)
- Atentie marita la design si robustetea componentelor
- Usurinta instalarii

a. Tipuri de actionare:

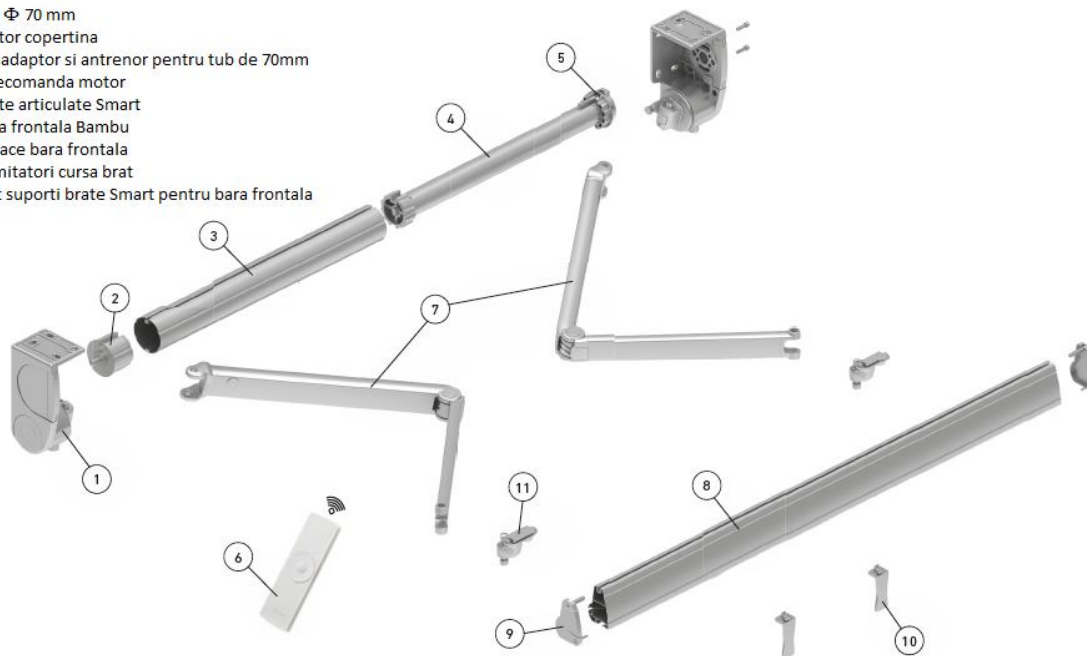
- actionare manuala, mecanica

- 1- Set suporturi copertina Smart A1
- 2- capac tub cu ax rotund
- 3- tub Φ 70mm
- 4- capac tub cu ax patrat
- 5- mecanism actionare copertina , raport 1:11
- 6- brate articulate Smart
- 7- bara frontala Bambu
- 8- capac bara frontala
- 9- limitatori cursa brat
- 10- manivela
- 11- kit suporturi brat Smart pentru bara frontala



- actionare electrica:

- 1- set suporturi copertina Smart A1
- 2- capac tub cu ax rotund
- 3- tub Φ 70 mm
- 4- motor copertina
- 5- set adaptor si antrenor pentru tub de 70mm
- 6- telecomanda motor
- 7- brate articulate Smart
- 8- bara frontala Bambu
- 9- capace bara frontala
- 10- limitatori cursa brat
- 11- kit suporturi brate Smart pentru bara frontala



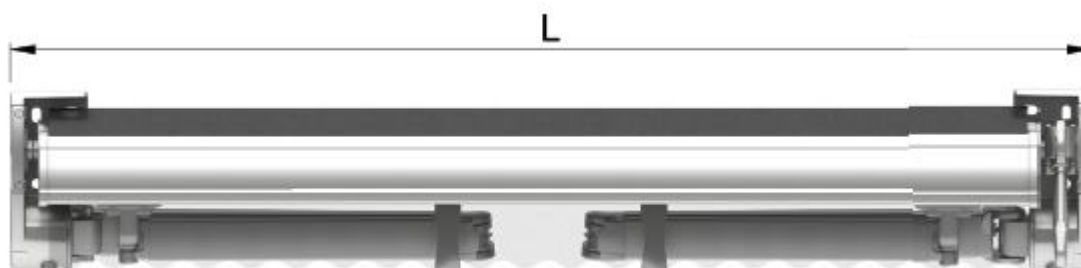
- actionare electrica cu posibilitatea de actionare manuala de urgenta (motor cu manivela)

b. Tipuri de montaj:

- montaj pe perete (actionare manuala sau motorizata)
 - o montaj fara acoperis
 - o montaj cu acoperis
- montaj sub tavan (actionare manuala sau motorizata, fara optiunea de montaj cu acoperis)

c. Limite constructive:


- Dimensiuni maxime: 400x250cm; 500x200cm
- Lungimea minima a copertinei cu mecanism sau motor:



Dimensiuni brate	Actionare mecanica sau motor	
	2 brate	
1.00	1220	
1.25	1474	
1.50	1726	
1.75	1980	
2.00	2308	
2.25	2560	
2.50	2812	

d. Omologari, rezistentă la vânt:

EN-13561:2004 Ábaco de resistencia al viento • Wind resistance selection abacus Abaque de résistance au vent • Abaco resistenza al vento								
1,50	2,00	2,50	3,00	3,50	4,00	4,50	5,00	L / S
Clase 3	Clase 3	Clase 3	Clase 3	Clase 3	Clase 3	Clase 3	Clase 3	1,00
IM	Clase 3	Clase 3	Clase 3	Clase 3	Clase 3	Clase 3	Clase 3	1,25
IM	Clase 3	Clase 3	Clase 3	Clase 3	Clase 3	Clase 3	Clase 3	1,50
IM	IM	Clase 3	Clase 3	Clase 3	Clase 3	Clase 3	Clase 3	1,75
IM	IM	Clase 2	Clase 2	Clase 2	Clase 2	Clase 2	Clase 2	2,00
IM	IM	IM	Clase 2	Clase 2	Clase 2	Clase 1	Clase 1	2,25
IM	IM	IM	Clase 2	Clase 2	Clase 2	Clase 1	Clase 1	2,50

EN-1933:1999
Resistencia al embolsamiento de agua Resistance to water retention Résistance au ramassage d'eau Resistenza all'accumulo di acqua
 Clase 2

Copertina evacueaza apa la inclinatii mai mari de 14°

Rezistentă la vânt		
Clasa	Viteza maxima a vantului	Presiune
1	28km/h	40 N/m ²
2	38km/h	70 N/m ²
3	49km/h	110 N/m ²
IM	Imposibilitate de montaj	



A1 SMART

A1 SMART • A1 SMART • A1 SMART

II. identificarea componentelor- profile si accesorii:



Descriere

Set suporti Smart A1

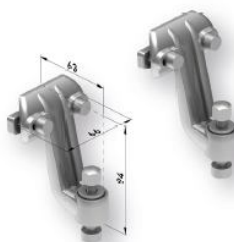
80081265



Descriere

Set reglere cu prindere jos
pentru prindere brat pe bara frontala

80080885



Descriere

Set de reglete cu prindere frontala
pentru prindere brat pe pазie

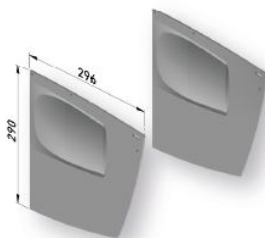
80080875



Descriere

Suport acoperis V2 din aluminiu
extrudat, se monteaza pe consola
80080180

80080192



Descriere

Set capace laterale acoperis V2
pentru M1 Premium

80081321

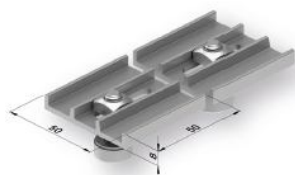


Descriere

Profil acoperis monobloc V2

80081302

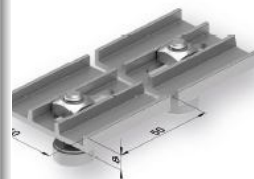




Descriere

Set placute prindere acoperis V2
pentru suport tavan-perete
80080241

80080354



Descriere

Set placute de prindere profil de
acoperis pentru suport 80080192

80080355



Descriere

Set brate Smart

80081200



Descriere

Picior telescopic pentru
sustinere profil frontal

80081723



Descriere

Pivot limitator cursa brat Smart pentru
profil frontal copertina Smart A1

80081800



III. Instructiuni generale de montaj:

Aceste informatii au rolul de a oferi indicatiile necesare persoanelor specializate pentru a realiza operatiunile de instalare si intretinere.

Inainte de inceperea montarii se recomanda citirea cu atentie a instructiunilor de montare.

La montarea unei copertine de pana la 5 m sunt necesare minim 2 persoane.

Ghidati-va dupa insemnarile din prezentul ghid.

Respectati regulile si indicatiile pentru montarea copertinei.

Instructiunile de folosire si intretinere trebuie sa fie accesibile tuturor persoanelor care vin in contact cu copertina.

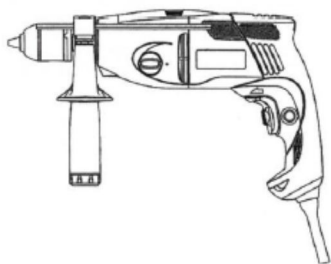
Instructiunile de folosire trebuie pastrate.

Pentru montarea acestor sisteme aveti nevoie de un minim de echipamente, unele elemente trebuiesc alese in functie de tipul de material in care se face prinderea suportilor, iar unele obiecte prezentate mai jos pot fi inlocuite cu alte obiecte care au aceeasi intrebuintare.

Set de imbusuri



Masina de gaurit si strans



set de chei



spirale de gaurit



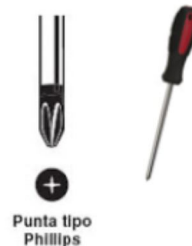
ruleta



nivela



surubelnite



Punta tipo
Phillips

ATENȚIE!

Nu așezați obiecte pe pânza copertinei!

Este interzis să atârnați sau să vă sprijiniți de copertina: există riscul de rănire gravă a oamenilor, precum și de deteriorare a copertinei în sine!

NU utilizați copertina până nu vă asigurați ca toate elementele de prindere și de siguranță ale produsului sunt fixate.

Copertina este livrată cu bratele asigurate în poziție închisă, cu ajutorul unor camere de plastic.

BRATELE COPERTINEI AU ÎN INTERIOR ARCURI PUTERNICE!

NU SCOATEȚI CAMASILE DE SIGURANȚA DE PE BRATE PÂNĂ CÂND SUNTEȚI SIGURI CA AȚI FIXAT ȘI ASIGURAT COPERTINA ÎN CONSOLELE DE PERETE. PERICOL DE LOVIRE!

Purtați costume individuale și dispozitive de protecție prevăzute de reglementările în vigoare privind siguranța la locul de muncă.

În cazul în care copertina trebuie montată pe un etaj mai înalt decât parterul, este necesar să se delimiteze și să închidă zona în timpul ascensiunii copertinei pentru a evita posibilele accidente.

Montajul la înălțime presupune respectarea reglementărilor în vigoare privind siguranța la locul de muncă.

Folosiți numai aparate electrice și cabluri care corespund normelor de securitate.

Considerații pentru fixarea copertinei:

Rezistența minimă la extragerea blocului de fixare la elementul de construcție va avea o valoare de 1200 kg (bază de beton).

Dacă copertina trebuie fixată pe alte tipuri de suprafețe, trebuie consultat un expert.

Mai jos sunt două exemple de montaj pentru cele două tipuri de acționari. **Anumite detalii, pot varia funcție de tipul constructiv și modelul ales! Consultați întotdeauna fișa și desenul de comandă**

a. MONTAJUL copertinei A1 Smart

- Se consulta foaia de comanda aprobata de client
- Se stabileste in santier pozitia de montaj a copertinei.
- Se verifica planeitatea locului de montaj.
- Se verifica existenta tuturor componentelor copertinei comandate
- Se masoara in santier, pe sol, lungimea copertinei:



- Se marcheaza pe perete pozitia copertinei, se aliniaza la orizontala, folosind nivela.



- Se marcheaza pe perete pozitia gaurilor primei console (suport Smart A1) si se executa gaurile in perete folosind ciocanul rotopercutor cu burghiu de minim 12mm (pentru fiecare gaura a consolei). Se introduc diblurile de plastic (nu sunt furnizate).
- Alinierea consolelor se face cu ajutorul nivelei, conform imaginilor urmatoare , consolele se fixeaza in perete folosind suruburi (nu sunt furnizate)



- Se verifica si se corecteaza horizontalele si verticalele consolelor, se strang suruburile de fixare ale consolelor in pozitia finala



- Se pozitioneaza a doua consola la semnul marcat anterior, se pozitioneaza la nivel cu un dreptar si cu nivela:



- Se repeta pasii de fixare a consolei, descrisi anterior. Dupa fixarea ultimei console, se reverifica nivelul:



- Se introduce si se fixeaza in console tubul pe care au fost montate panza si bara frontala:





A1 SMART

A1 SMART • A1 SMART • A1 SMART

- Se fixeaza in pozitie cu ajutorul suruburilor cu cap imbus furnizate:



- Dupa fixarea tubului, se pozitioneaza bara frontala deasupra consolelor si se monteaza bratele Smart cu ajutorul bolturilor din Inox furnizate:



- dupa fixarea bratelor in console, se monteaza pe brate regletele pentru bara frontala:



- Pentru a usura montajul barei frontale, glisati camasa de siguranta din plastic catre articulatia bratului, pozitionati bara frontala peste regletele premontate pe brat, strangeti regleta pe bara frontala cu ajutorul suruburilor si a placutei de fixare furnizate:





A1 SMART

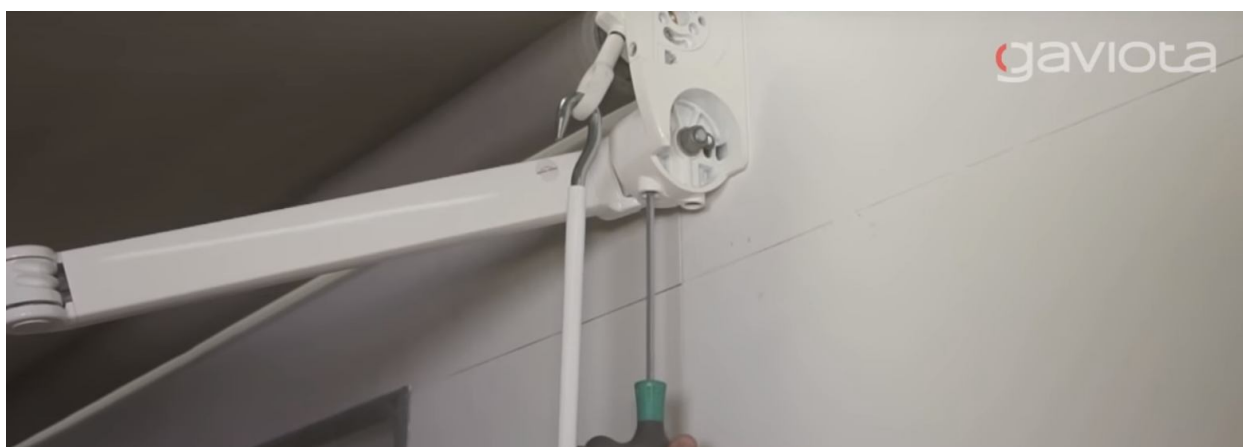
A1 SMART • A1 SMART • A1 SMART

- verificati fixarea copertinei in console si apoi scoateti camasile de siguranta de pe bratele copertinei. Deschideti partial copertina



- reglati inaltimea bratelor si alinati profilul frontal astfel:
 - o actionare motorizata: alimentati motorul copertinei, programati telecomanda (vezi manual programare motoare) deschideti partial; copertina. Pentru actionare manuala: deschideti copertina cu ajutorul manivelei
 - o Slabiti piulitele laterale ale suportilor de brat:

- o Folosind o cheie imbus, reglati inclinatia bratelor din suruburile aflate in partea inferioara a suportilor pentru brate:



- După reglajul înclinării brațelor și alinierea la orizontală a barei frontale, strângeți piulitele laterale ale consolelor și montați capacele de plastic furnizate:



*Pentru acționări motorizate:

- Memorați capetele de cursă ale motorului (conform manualului de programare motoare)
- Începeți cu capatul de cursă pe deschis al copertinei.
- Asigurați-vă că brațele au la deschiderea maximă un spațiu de 6-9 mm la nivelul articulației:



- Reglați opritorul brațului astfel încât acesta să nu atingă peretele în poziția de închidere, memorați capatul de cursă pe închis.



- Verificati functionarea copertinei, memorati senzorul (comandat optional).
- Montajul se finalizeaza cu montajul capacelor de protectie laterale ale copertinei:



IV. Recomandari de utilizare si intretinere:

IMPORTANT!

Precautii:

- Copertina trebuie stransa in urmatoarele cazuri:
 - o In caz de zapada, ploaie sau grindina
 - o In caz de vant puternic (peste 40km/h)
- In timpul actionarii copertinei, asigurati-va ca nu exista nici un obstacol care sa impiedice miscarea libera a componentelor acesteia.
- In situatii de inghet sau cand manevrarea este dificila, in lipsa dispozitivelor de siguranta, copertina nu trebuie actionata pana la restabilirea unor conditii favorabile.
- In situatia in care incercati inchiderea copertinei si aceasta nu poate fi actionata, apelati un profesionist al companiei care a vandut pergola.
- In cazul in care copertina este actionata de motor, trebuie avut in vedere ca acesta este dotat cu un sistem de protectie la supraincalzire. Acest sistem opreste temporar functionarea. Motorul poate fi actionat dupa ce acesta se raceste (15 minute, timpul poate varia functie de temperatura exterioara si de expunerea la soare).
- Pentru curatarea structurii si a panzei acrilice, nu trebuie folosite produse abrazive.



GAVIOTA SIMBAC EASTERN EUROPE

Autostrada Bucuresti-Pitesti, Km. 23
087015 Bolintin Deal (Giurgiu) ROMANIA
comenzi@gaviotasimbac.com, www.gaviotasimbac.ro