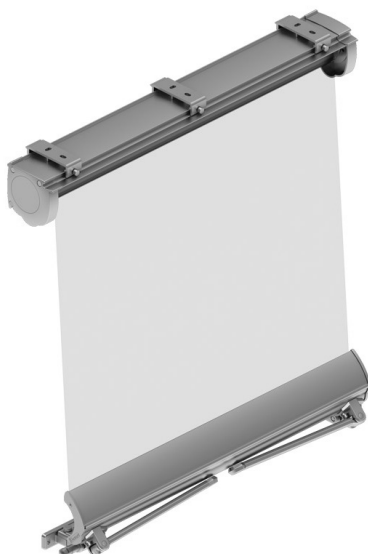


Desert D1

Manual Instalación en obra





Leer detenidamente estas instrucciones de montaje antes de cualquier uso y conservarlas después de la instalación.

!!!Advertencia!!!

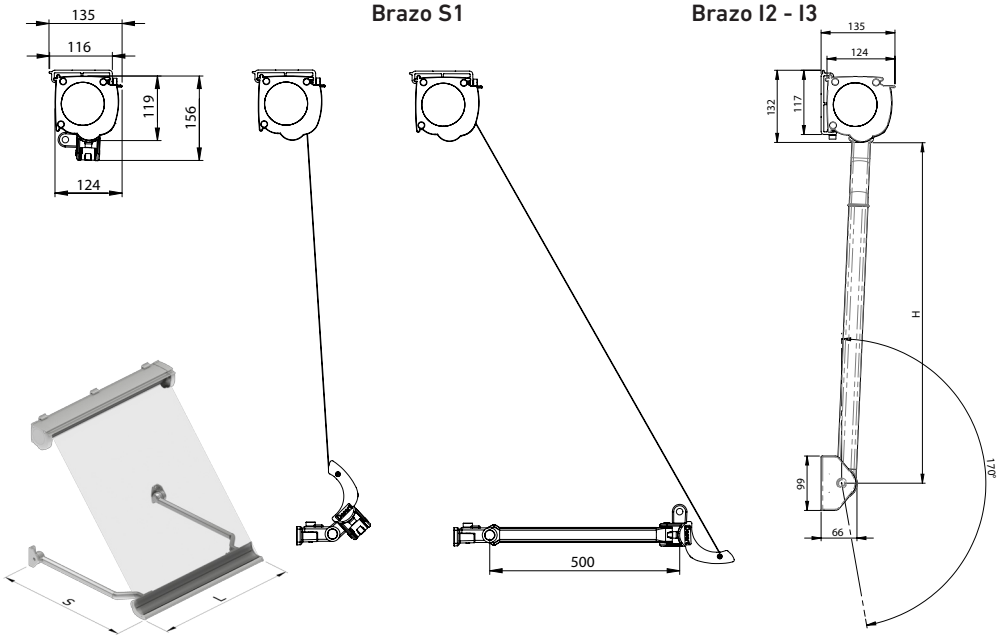
El no respetar las instrucciones de montaje, uso y especificaciones técnicas del artículo, así como excederse en los rangos de uso máximos especificados (pesos, etc...), significará la exclusión de la **Política de Garantía y de Servicio Postventa** de Gaviota Simbac, S.L.

Recomendaciones:

- Antes de proceder a la instalación, asegúrese de que cuenta con todas las piezas según el sistema elegido.
- Maquina pasante cáncamo de 120.
- Eje de 60x0,9 o 70x1
- Compatible con brazos curvos I2 semi-tensión, I3 tensión o brazo Stor S1.

Índice:

Información General	3
Ubicación de soportes pared / techo	3
Instalación en obra	4
Opción con brazos curvos semi tensión I2 y tensión I3.....	7
Opción con brazos Stor S1	9
Otras opciones de fijación del tirador barandilla	11
Recomendaciones, uso y mantenimiento para el usuario	11

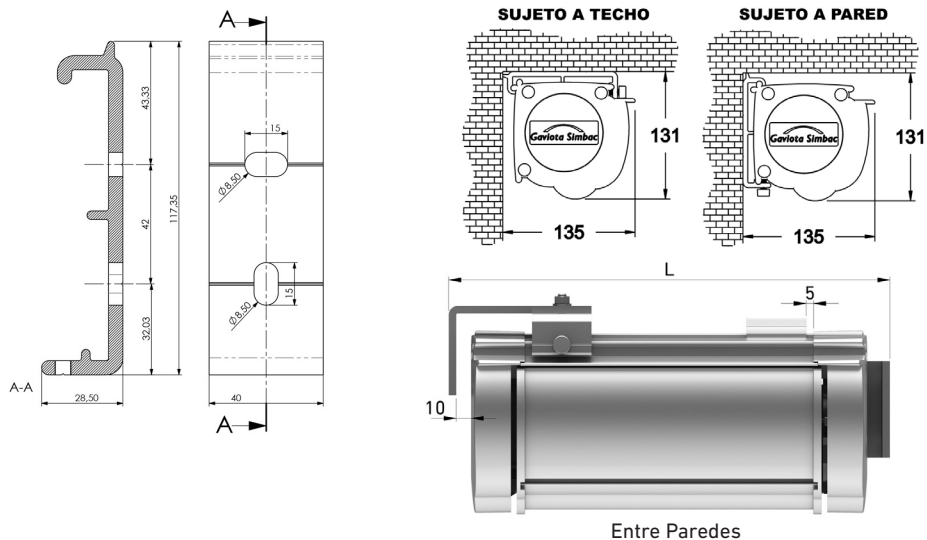


Ubicación de soportes pared techo

Cofre Desert D1 sujeto a pared o a techo: cantidad y situación de los soportes	
Línea "L" (mm)	Número de soportes
0 - 3000	<p>x2</p>
3000 - 4500	<p>x3</p>
4500 - 6000	<p>x4</p>

Instalación en obra

Datos de interés



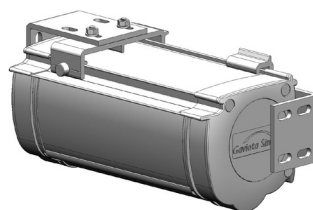
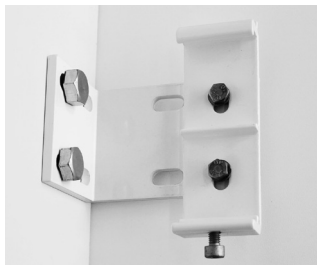
Paso 1 Colocar el tornillo Allen M 6X12 de fijación roscándolo unas vueltas dejándolo enrasado por el otro extremo.

Nota: En caso de instalar a obra entre las paredes, utilizar el soporte lateral que previamente habremos preparado en el taller.

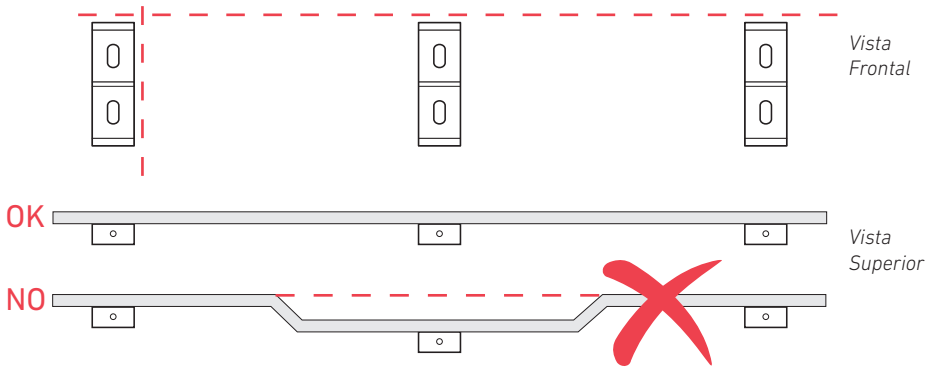
Pared - Techo



Entre Paredes



Paso 2 Importante instalar los soportes sobre la obra nivelados en altura y profundidad y marcar, para posteriormente realizar los taladros.



Atención: Debemos comprobar la buena alineación a nivel de los soportes, así como un buen nivel vertical de las mismas, corrigiendo este defecto cuando la pared no está bien aplomada.

Paso 3 Taladrar en las marcas previstas e insertar los tacos y tornillos adecuados para sujetar los soportes.



Paso 4 Instalar el cajón sobre los soportes y asegurar con los tornillos, Allen nº6 . Colocar los tapones embellecedores.



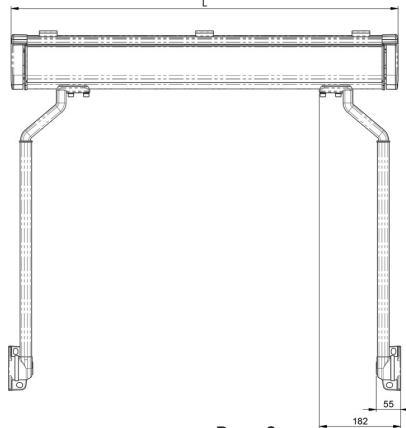
Nota: En opción a techo debemos tener en cuenta que el tornillo debe de estar hacia el exterior.



Opción con brazos curvos semi-tensión I2 y tensión I3



Peligro para el operador. Los brazos poseen potentes resortes en su interior. No quitar el PULL hasta que el brazo esté totalmente instalado. Es importante manejar los brazos con precaución.



Paso 1

Atornillar los brazos en las regletas sin llegar a apretarlos del todo, de manera que puedan desplazarse sobre la barra de carga.



Paso 2

Posicionarlos adecuadamente según el hueco de la ventana.



Paso 3

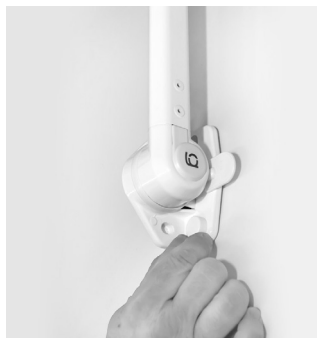
Marcar la zona donde posteriormente irán los tornillos de fijación sobre el soporte pared entre paredes.



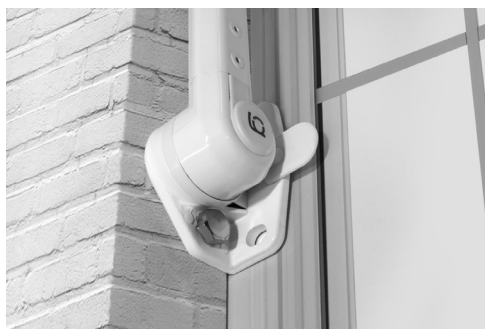
Paso 4 Desplazar los brazos para poder realizar los taladros cómodamente y perforar por la zona marcada.



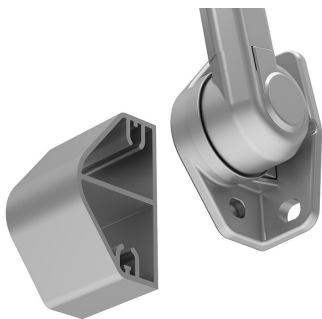
Paso 5 Insertar los tacos y tornillos adecuados, fijar los soportes y colocar los tapones embellecedores.



Nota: En caso de ser una instalación entre paredes, romper la película de aluminio que cubre los agujeros acondicionados para este fin.



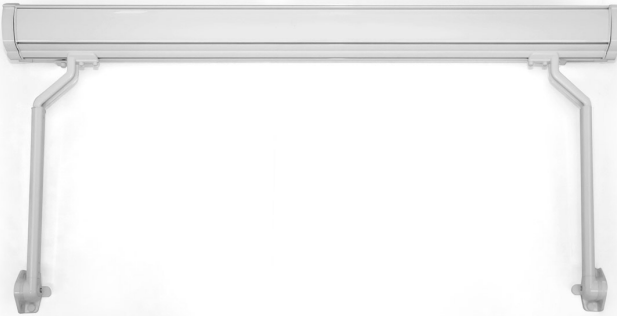
Separador Entre Paredes (Opcional)



Paso 6 Terminar de apretar los tornillos que unen el brazo con la barra de carga y colocar los tapones embellecedores.



Paso 7 Una vez que hemos apretado todos los tornillos, liberar la tensión de brazo, sacando el pull con ayuda de unos alicates.

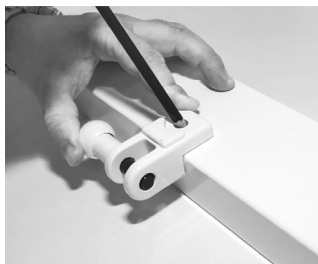


Opción con brazos Stor S1

Paso 1 Atornillar los brazos en las regletas sin llegar a apretarlos del todo de manera que puedan desplazarse sobre la barra de carga.



Paso 2 Colocar los soportes a barandilla de manera que estén perfectamente perpendiculares a las conexiones del brazo stor. Atornillarlos al pasamanos de la barandilla, con los tornillos adecuados y colocar el tapón embellecedor.

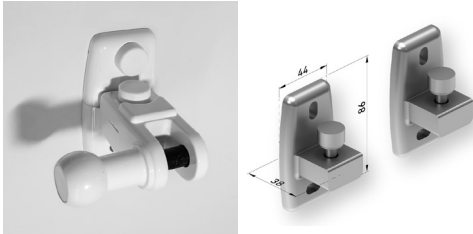


Paso 3 Una vez adecuada la ubicación de los brazos Stor para que coincidan las conexiones con los terminales a barandilla, apretar firmemente.

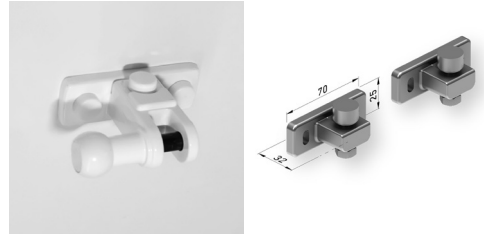


Otras opciones de fijación del tirador barandilla

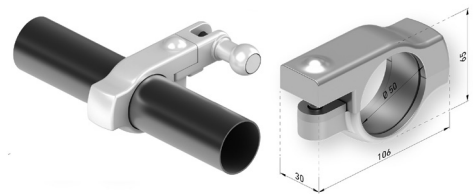
Soporte barandilla obra fijación vertical



Soporte barandilla obra fijación horizontal



Soporte barandilla obra fijación pasamanos de 50 Ø



Recomendaciones, uso y mantenimiento para el usuario

IMPORTANTE

PRECAUCIONES EN EL USO DEL TOLDO

- Se debe recoger el toldo:
 - En caso de nieve, lluvia torrencial ó granizo
 - Antes de que el viento alcance una presión de 110Nm/m² (49 Km/h).
- Durante las maniobras de apertura o cierre, verificar que no exista ningún obstáculo que cause algún impedimento. ¡No forzar nunca el toldo!
- En caso de hielo, si la maniobra es particularmente difícil, y en ausencia de dispositivos de seguridad, detener la maniobra hasta que se restablezcan unas condiciones más favorables.
- Si al intentar maniobrar el toldo, éste no efectúa movimiento alguno, será necesario avisar a un profesional instalador.
- En caso de que el toldo esté motorizado, debe tenerse en cuenta que el motor incorpora un dispositivo de seguridad térmica para evitar sobrecalentamientos y averías. Este dispositivo se pone en marcha cuando se pulsan insistentemente y sin aparente necesidad los inversores de accionamiento.



No utilizar productos abrasivos para su limpieza.

Es recomendable realizar una limpieza y mantenimiento periódico con el fin de re-acondicionar el toldo. Para ello se debería contactar con un servicio especializado de mantenimiento.



GAVIOTA SIMBAC, S.L.

Autovía de Alicante, A-31 Km.196

03630 Sax (Alicante) - España / Spain

Tel. +34 965 474 200•Fax +34 965 475 680

International Dept.: +34 966 968 276•Fax +34 966 968 075

comercial@gaviotasimbac.com - export@gaviotasimbac.com

www.gaviotasimbac.com