

MANUAL INSTALACIÓN SCREEN UNIVERSAL ZIP 130



SCREEN UNIV ZIP 130

REGISTRO FT	FT-61/13	RESPONSABLE
FECHA CREACIÓN	04/05/2016	MARCO GRAU
FECHA REVISIÓN	04/05/2016	MARCO GRAU



- E** Leer detenidamente estas instrucciones de montaje antes de cualquier uso y conservarlas después de la instalación.

!!!Advertencia!!!

El no respetar las instrucciones de montaje, uso y especificaciones técnicas del artículo, así como excederse en los rangos de uso máximos especificados (pesos, etc...), significará la exclusión de la **Política de Garantía y de Servicio Postventa** de Gaviota Simbac, S.L.

- GB** Read carefully these installation instructions before use and keep them after installation.

Warning!!!

Failure to follow the assembly instructions, use conditions and technical specifications of the article, as well as exceeding the specified maximum use ranges (weights, etc ...), will mean the exclusion of the Warranty and After Sales Service Policy of Gaviota Simbac, S.L.

- F** Veuillez lire attentivement ces intructions de montage avant son utilisation et conservez-les après l'installation..

Attention!!!

Le non respect des instructions de montage, utilisation et spécifications techniques de l'article, ainsi comme dépasser les rangs d'utilisations maximus spécifiés (poids, etc...), sera motif d'exclusion de la Politique de Garantié et Service Après-vente de Gaviota Simbac, S.L.

- I** Leggere queste istruzioni prima dell'uso e conservarle l'installazione.

Attenzione!!!

La mancata osservanza delle istruzioni per il montaggio, l'uso, le specifiche tecniche di questo articolo, e degli intervalli che superano il massimo utilizzo specificato (pesi, ecc ...), significherà l'esclusione della Politica della Garanzia e Servizio Post-Vendita GAVIOTA SIMBAC, S.L.

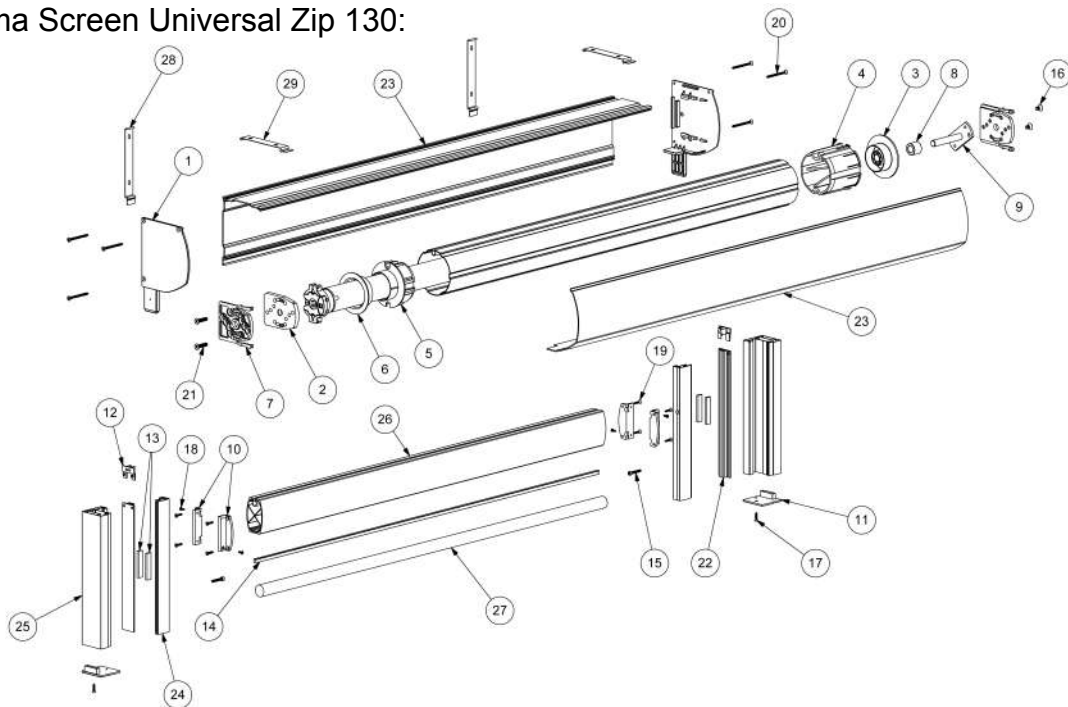
SCREEN UNIV ZIP 130

- Listado de componentes del Screen Universal Zip 130:

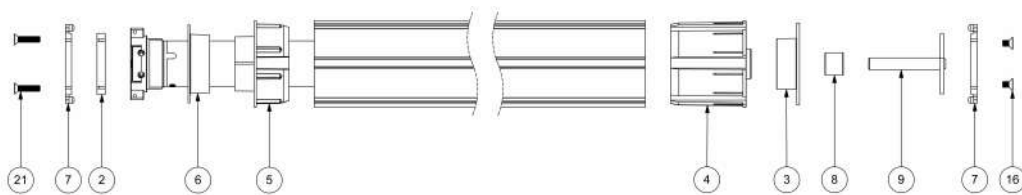
Nº	CÓDIGO	ARTICULO	UDS
1	80170462	J.TESTEROS KEEPER BLANCO	1
2		SPT. MOTOR COMPENSACIÓN ZIP 130	1
3		ANILLO FIJACIÓN SCREEN UNIVERSAL ZIP Ø12	1
4		CASQUILLO 85 OJIVA INT. TAL. Ø13	1
5		CASQUILLO ADAPTADOR POLEA TUBO 85 SCREEN	1
6		ANILLO FIJACIÓN SCREEN RITS	1
7		SOPORTE INTERIOR COFRE KEEPER	2
8		CASQUILLO COMP. Ø12X22X18 SC UNIV. ZIP	1
9		PLETINA 4 MM C/E-12 L=75 MM ZINCADO	1
10		TOPE BARRA CARGA SC UNIV ZIP 130 ANOD. NATURAL	4
11		JGO. TAPA GUÍA SCREEN UNIVERSAL ZIP 130	1
12		EMBUDO SCREEN RITS	2
13		BOLSA 25 UDS NEOPRENO 10X4X60MM SCREEN RITS	2 pzs/40 cm
14		FELPUDO SCREEN RITS L=5 MTS	1
15		TORNILLO ALLEN M4X25 DIN-912 INOX	10
16		TORNILLO M6X10 DIN-7991 INOX	2
17		TORNILLO Ø3,5X16 DIN-7981 INOX	2
18		TORNILLO Ø2,9X9,5 DIN-7981 INOX	4
19		TORNILLO Ø3,5X13 DIN-7982 INOX	8
20		TORNILLO Ø4,2X32 DIN-7982 INOX	6
21		TORNILLO C/AVELL PHILI M6X25 DIN-965 ZINCADO	2
22	80170020	MTS PERFIL CIERRE LONA PVC SCREEN RITS 7M	2
23	80170456	MTS J. PERFILES COFRE SC UNIV ZIP 130 BLANCO 7M	1
24	80170030	MTS PERFIL GUÍA ANT. SCREEN RITS BLANCO 7M	2
25	80170459	MTS PERFIL GUÍA POST. SC UNIV ZIP 130 BLANCO 7M	2
26	80170464	MTS PERFIL BARRA CARGA SC UNIV ZIP 130 BLANCO 7M	1
27	80170055	MTS BARRA REFUERZO Ø22 SCREEN RITS ZINCADA 4M	2x1,5
28	80170540	SUJECION PERFIL SC UNIV ZIP 130 P/PARED	1/0,75 cm
29	80170541	SUJECION PERFIL SC UNIV ZIP 130 P/TECHO	1/0,75 cm

SCREEN UNIV ZIP 130

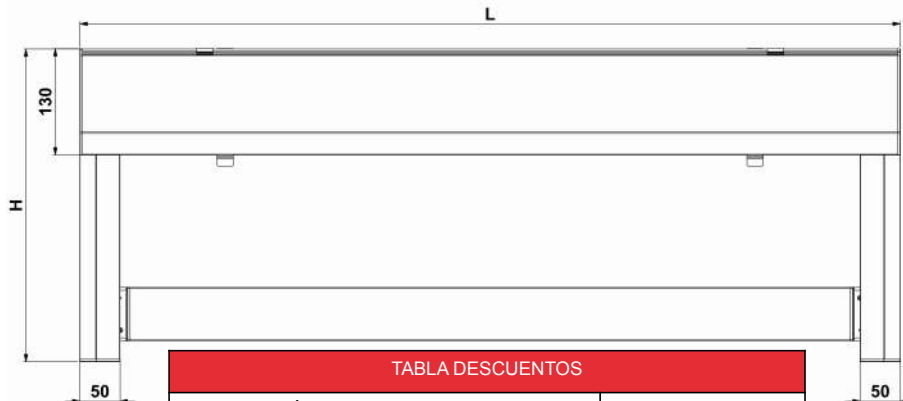
- Esquema Screen Universal Zip 130:



DESPIECE EJE



- Listado de descuentos Screen Universal Zip 130:



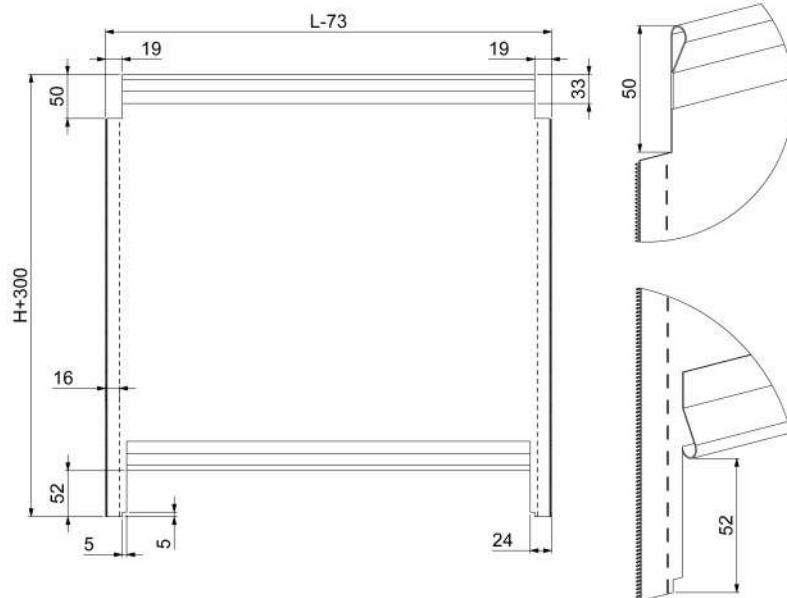
RANGO DE USO		
Ø TUBO	X MAXIMA	L MAXIMA
Ø85	5000	5000

TABLA DESCUENTOS	
PERFIL CAJÓN	L-6 mm
PERFIL REGISTRO	L-6 (+0/-0.5) mm
PERFIL GUÍA ANTERIOR	H-133 mm
PERFIL GUÍA POSTERIOR	H-133 mm
PERFIL BARRA CARGA	L-123(±0.5)
PERFIL CIERRE LONA PVC	H-145(+0/-1)
TUBO OJIVA Ø85	L-115
LONA SCREEN C/CREMALLERA	L-73 H+300
BARRA REFUERZO ACERO Ø22	2 Pzs. de 1,5 m en cada extremo de la barra de carga
NEOPRENO AUTO-ADHESIVO 10X4 mm	2 Pzs. cada 40cm

SCREEN UNIV ZIP 130

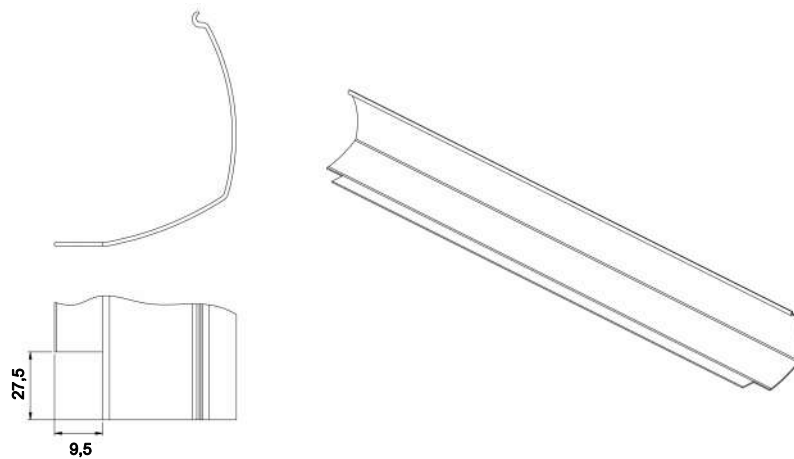
PREPARACIÓN COMPONENTES PARA EL MONTAJE DEL SCREEN UNIVERSAL ZIP130.

- Mecanizado Lona:



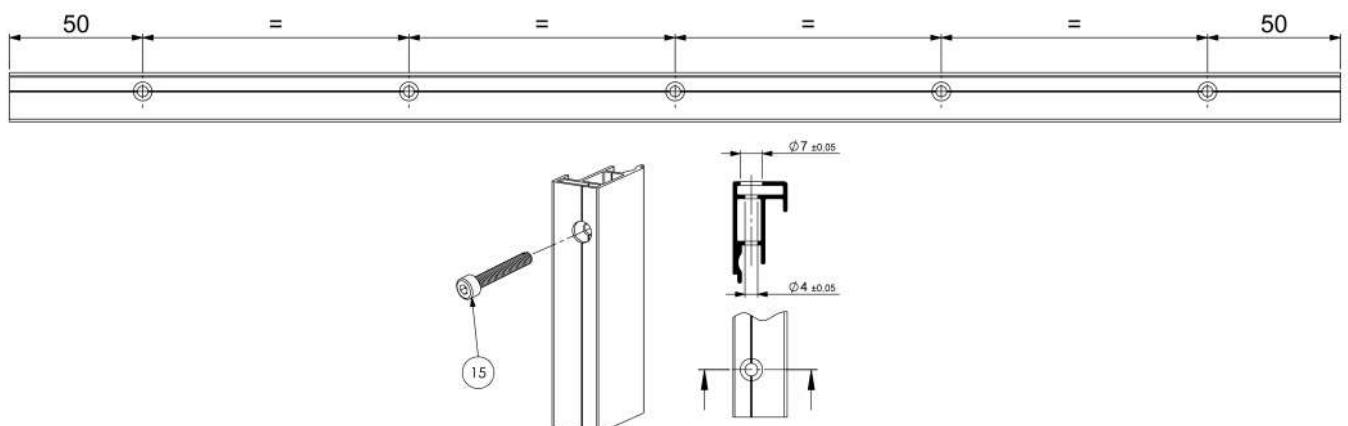
- Mecanizado Perfil Registro:

Realizar el corte en ambos extremos del perfil.



- Mecanizado Perfil Guía Anterior:

Fijación de la guía anterior con la guía posterior.

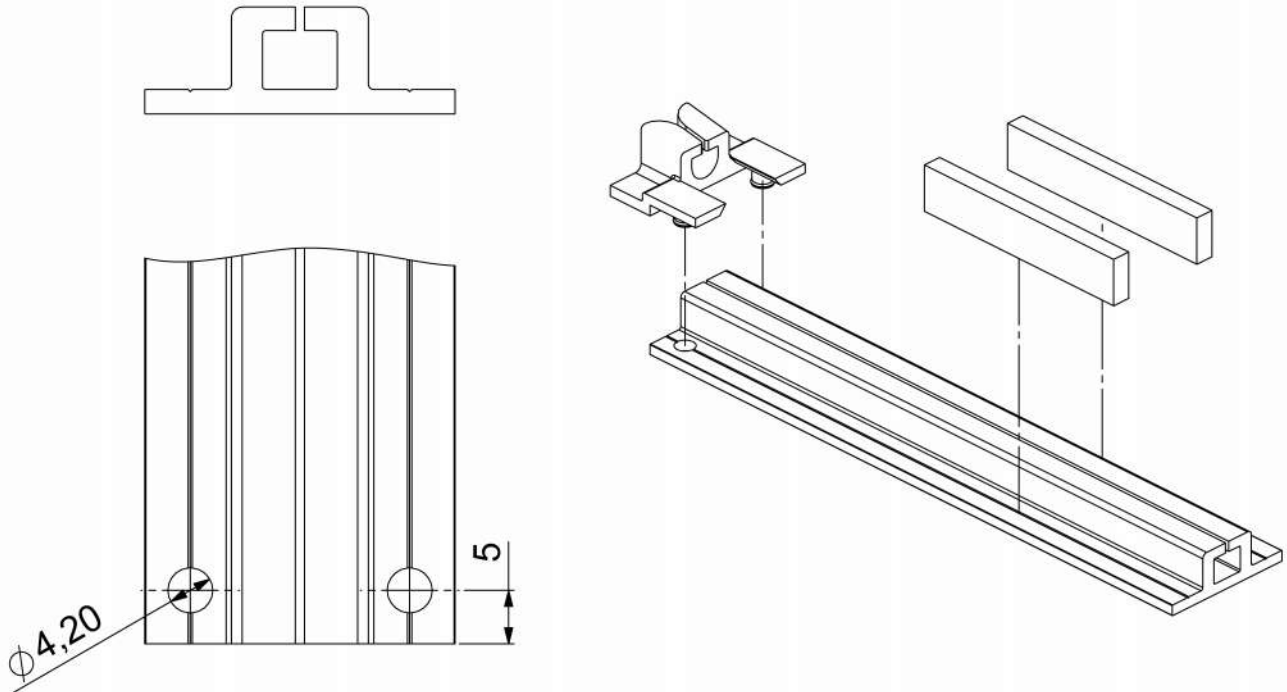


SCREEN UNIV ZIP 130

gaviota
Sun Life Specialist

- Mecanizado Perfil Cierre Lona:

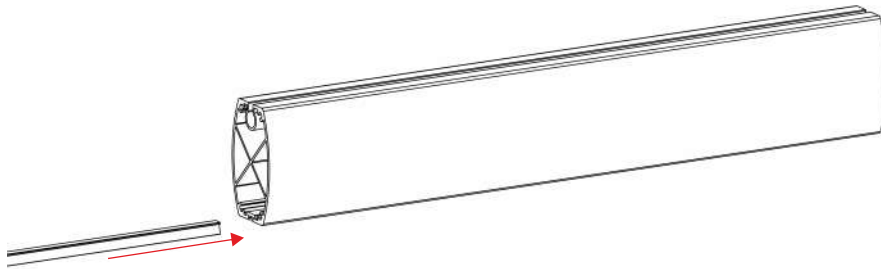
Fijación del embudo en el perfil cierre lona. Fijar dos neopreno auto-adhesivo cada 40 cm.



MONTAJE BARRA DE CARGA

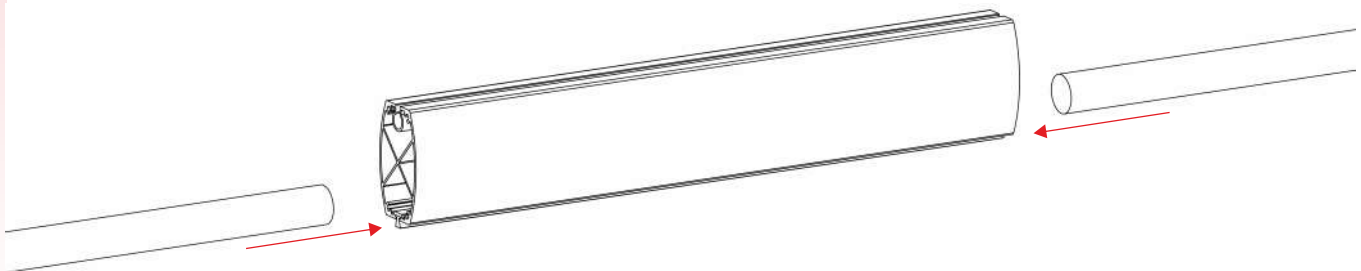
- Montaje felpudo:

Introducir felpudo en el perfil barra carga.



- Montaje Barra Refuerzo Ø22:

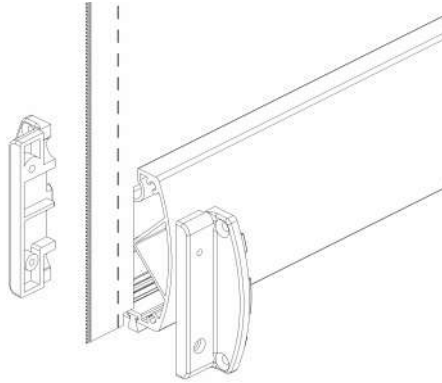
Introducir 2 barras refuerzo de 1,5 m en cada extremo de la barra de carga.



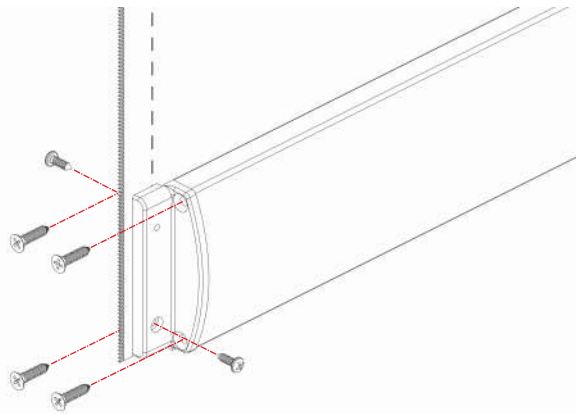
SCREEN UNIV ZIP 130

gaviota
Sun Life Specialist

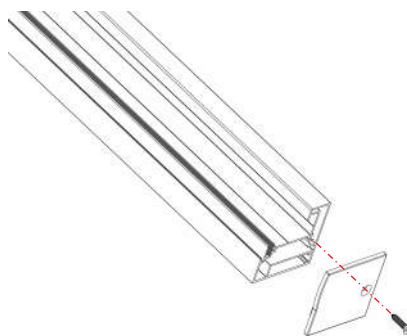
- Montaje Tapas Barra De Carga:
Introducir la lona en la barra de carga y posicionar las tapas.



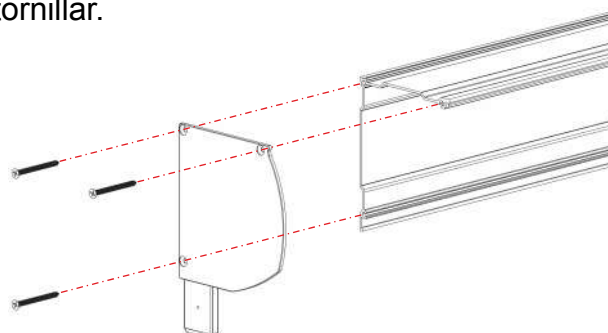
- Montaje Tapas Barra De Carga:
Atornillar las tapas a la barra de carga y seguidamente atornillar las tapas entre si.



- Montaje Tapas Perfil Guía:
Situarse la tapa y atornillar.

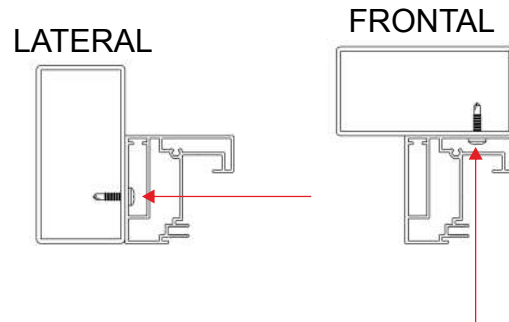


- Montaje Testeros:
Situarse los testeros y atornillar.



INSTALACIÓN EN CLIENTE.

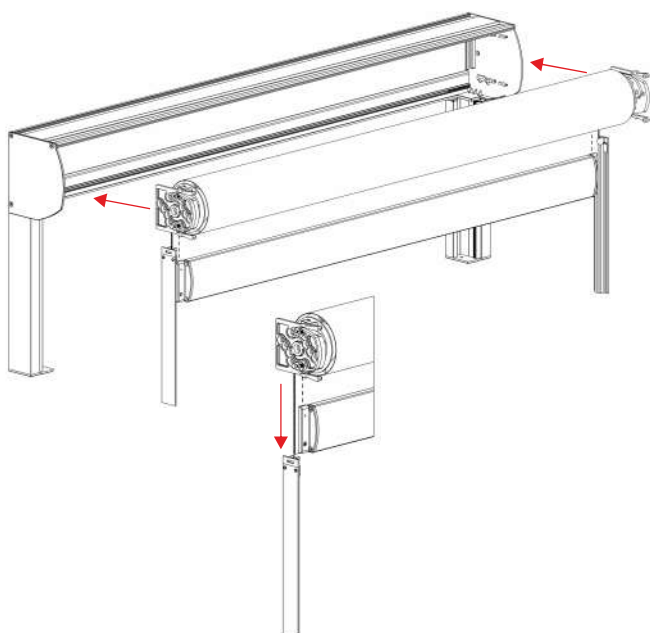
- Montaje Guía Posterior.
Situarse la guía y atornillar.



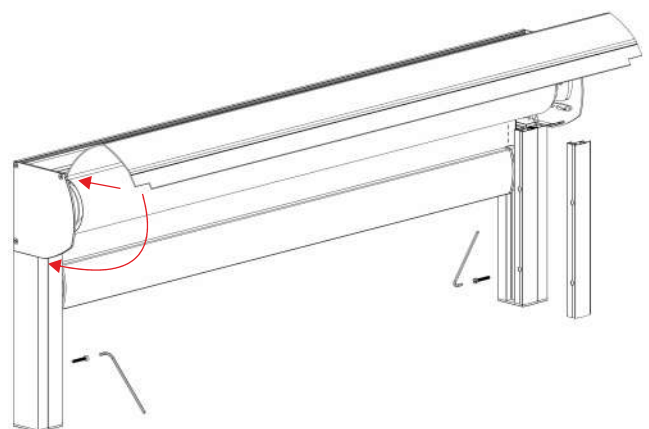
- Montaje Cajón.
Ensamblar el cajón en las guías introduciendo las patas de los testeros en las mismas.



- Montaje Del Eje:
Introducir la lona en el perfil cierre lona PVC, seguidamente introducir el eje en el interior del cajón deslizando los soportes entre la guía de los testeros.



- Montaje Guía Anterior y Perfil Registro:
Introducir la guía anterior y atornillar, seguidamente introducir el perfil registro en el cajón.

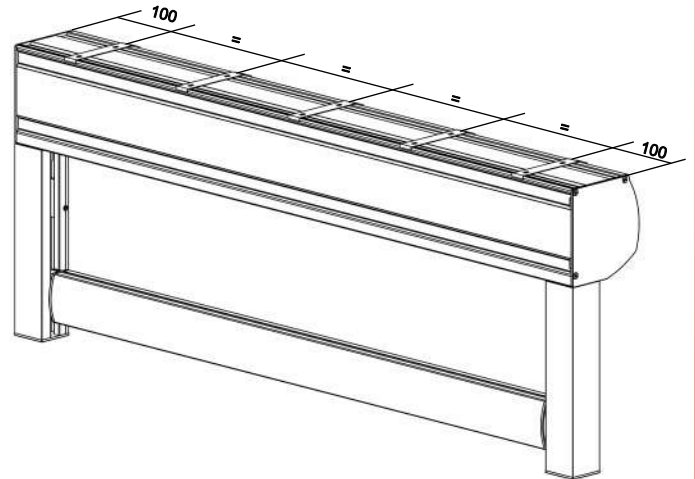
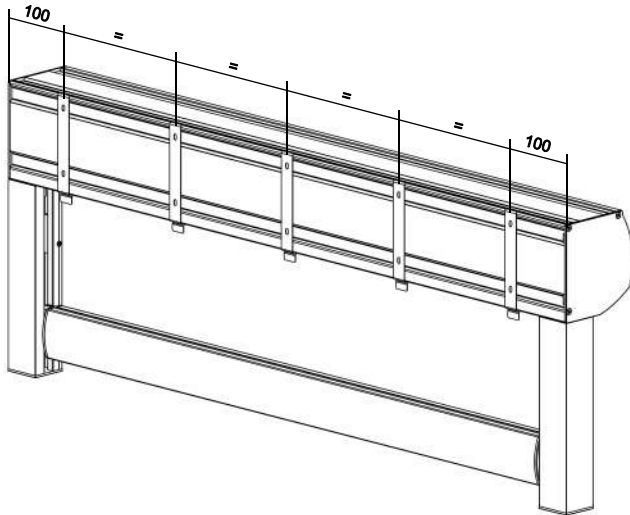


SCREEN UNIV ZIP 130

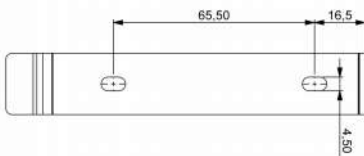
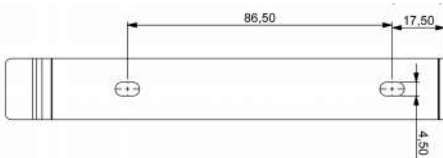
gaviota
Sun Life Specialist

- Instalación a pared o techo.

La distancia entre soportes no debe ser inferior a 750 mm.



- Medidas taladros soportes.



- Fijación Pared.

Taladrar y fijar soportes (Fig.1)

Introducir el cajón en los soportes presionar la patilla y soltar (Fig.2)

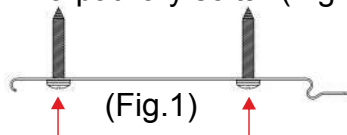


(Fig.1)

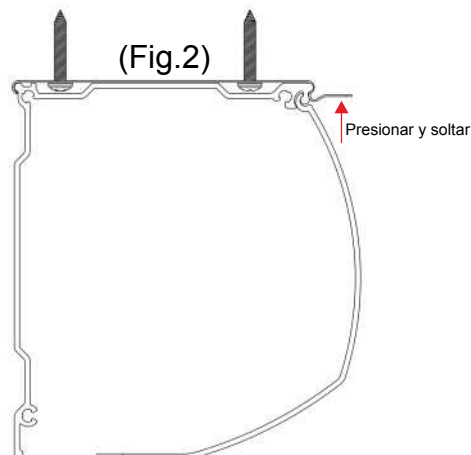
- Fijación Techo.

Taladrar y fijar soportes (Fig.1)

Introducir el cajón en los soportes presionar la patilla y soltar (Fig.2)

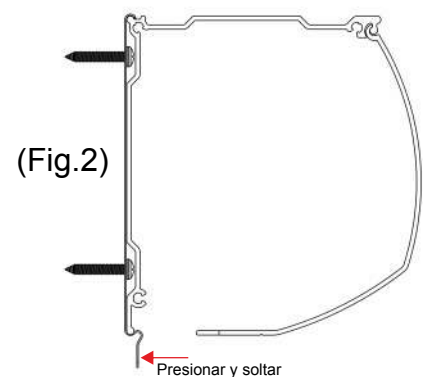


(Fig.1)



(Fig.2)

Presionar y soltar



(Fig.2)

Presionar y soltar



GAVIOTA SIMBAC, S.L.

Autovía de Alicante A-31, Km.196

03630 Sax (Alicante) - España / Spain

Tel. +34 965 474 200•Fax +34 965 475 680

International Dept.: +34 966 968 276•Fax +34 966 968 075

comercial@gaviotasimbac.com - export@gaviotasimbac.com

www.gaviotasimbac.com