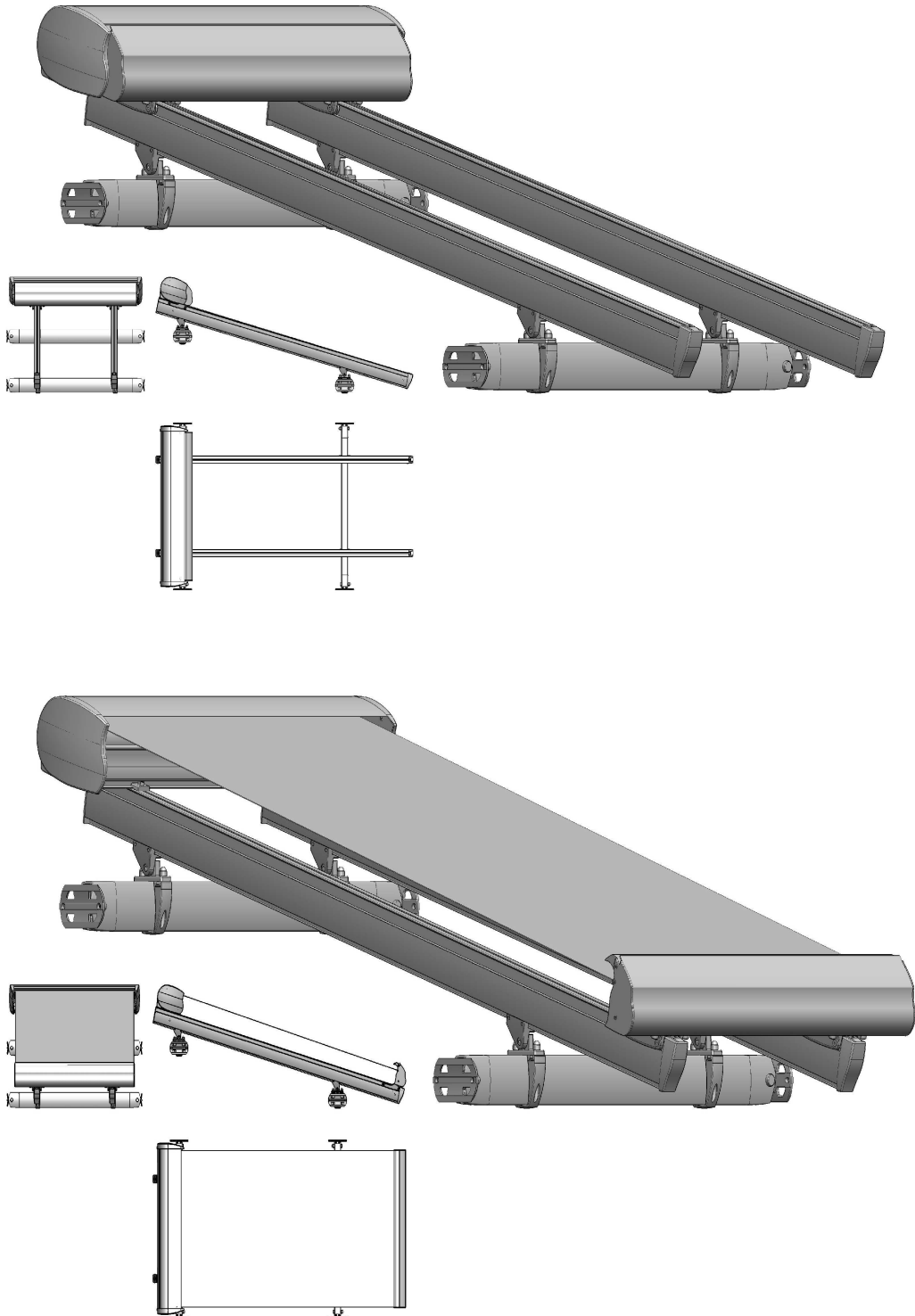


**Manual Instalacion PROVISIONAL**  
**Veranda EOS ENTRE 2 PAREDES** 21/06/2010

  
**Gaviota Simbac**



Código	Nombre del artículo
80110071	ANCLAJE ARTICULADO EOS BLANCO
80110076	ANCLAJE ARTICULADO EOS RAL ESP
80110078	BRIDA UNION U EOS/ZEN BLANCO
80110083	BRIDA UNION U EOS/ZEN RAL ESP

**DESPIECE NECESARIO “ENTRE 2 PAREDES”**  
**Ejemplo: 6m.-LINEA X 4 m-SALIDA BLANCO**

CODIGO	DESCRIPCION	Uds.
80110051	MTS J. PERFILES CAJON EOS BLANCO 6M	6
80110092	MTS PERFIL BARRA CARGA EOS BLANCO 6M	6
80140838	KIT SOPORTE GIRATORIO 90 X 50 ZEN BLANCO	4
80110071	ANCLAJE ARTICULADO EOS BLANCO	4
80110023	J. GUIAS EOS BLANCO 4M	1
80110044	KIT TAPAS COFRE EOS BLANCO	1
60050009	MOTOR GM-80	1
60070050	ADAPTADOR P/TUBO OJIVA DIAM. 85	1
80020086	CASQUILLO 85 OJIVA INT. TAL. D=14 ABS	1
80030051	MTS TUBO S/RAN. OJIVA 85X1,2 SOLDADO 6M	6
80140809	MTS ESTRUCTURA 90X50 ZEN BLANCO 6M	12
80110078	BRIDA UNION U EOS/ZEN BLANCO	4
-	LONA 5900mm-ancho x 4000mm-largo (Acrílica-300gr/m², Costuras-Reforzadas)	1

## INSTALACION EN CLIENTE:

### Veranda EOS entre 2 paredes

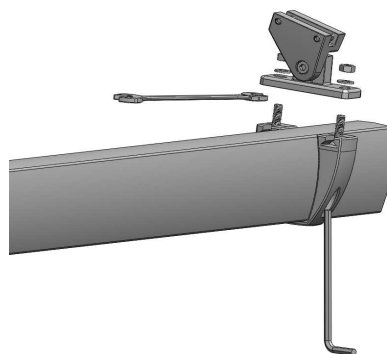
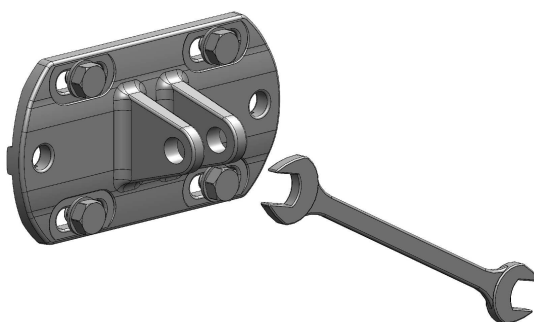
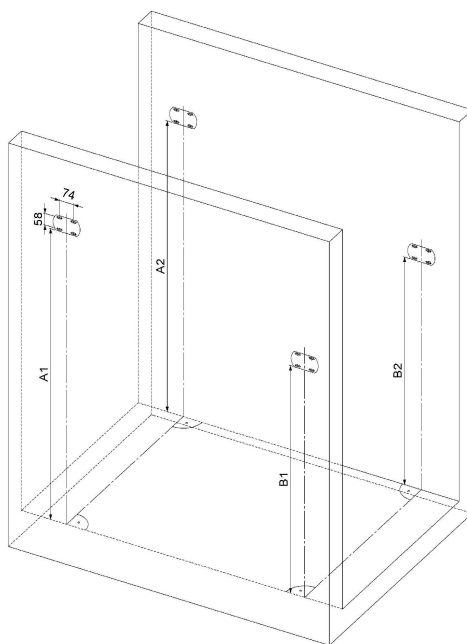
#### Paso 9:

Poner los 4 soportes pared Zen.

Los anclajes deben estar alineados, para que queden paralelos y horizontales. Ver posición de los agujeros en figura adjunta.

(Imagen 9,1)

(Imagen 9.2)



Montar las bridas U y los soportes articulados en los travesaños, sin apretarlos a tope, para poder regular su posición.

Colocar los terminales giratorios en los travesaños y sujetarlos mediante tornillo interior.

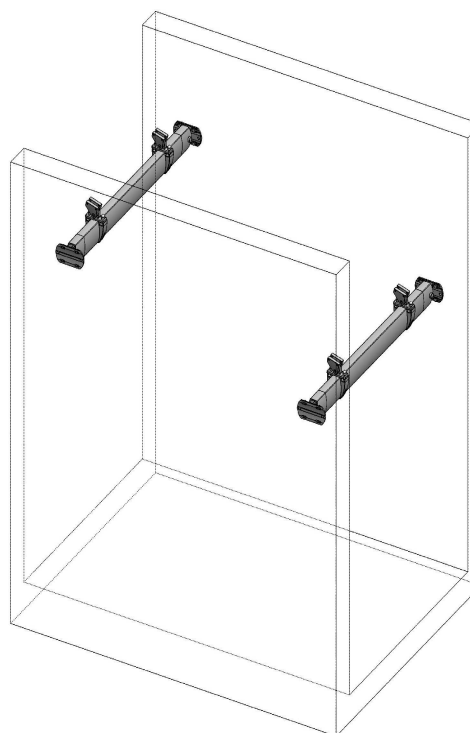
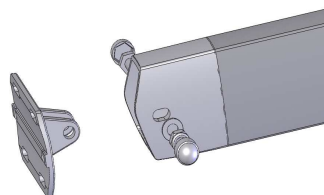
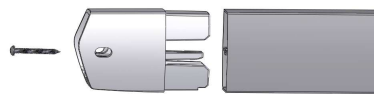
Montar los travesaños en los soportes pared Zen de las paredes laterales.

(Imagen 9.3)

(Imagen 9,4)

(Imagen 9.5)

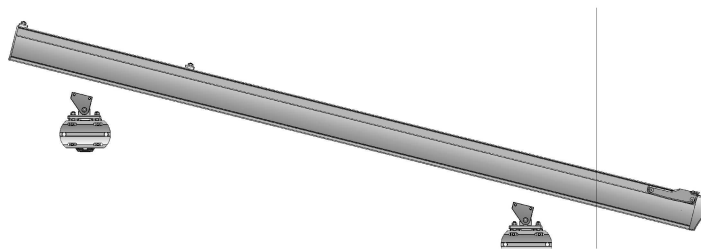
(Imagen 9.7)



**Paso 10:**

Poner las guías sobre los anclajes articulados.  
Dejar la misma distancia del extremo trasero de cada guía, a su anclaje articulado trasero. (ver E1 y E2 en paso 12)

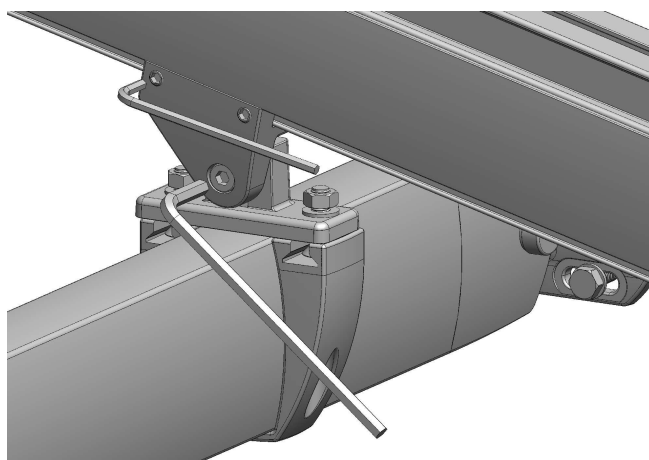
(Imagen 10.5)

**Paso 11:**

Apretar los prisioneros de los 4 anclajes articulados.

Fijar los tornillos que bloquean la inclinación de los 4 anclajes articulados.

(Imagen 11.7)

**Paso 12:**

Regular para que las guías sean paralelas.  
Regular para que las diagonales entre las guías sean iguales.

(Imagen 12,8)

La regulación se realiza desplazando las bridas-U sobre los travesaños.

Cuando se haya completado la regulación, apretar a fondo los tornillos de bloqueo de las bridas U.

Muy importante:

- $P1=P2 \pm 1\text{mm}$
- $D1=D2 \pm 2\text{mm}$
- $E1=E2 \pm 1\text{mm}$

Colocar los embellecedores de tuercas.

(Imagen 12.9)

(Imagen 12.10)

