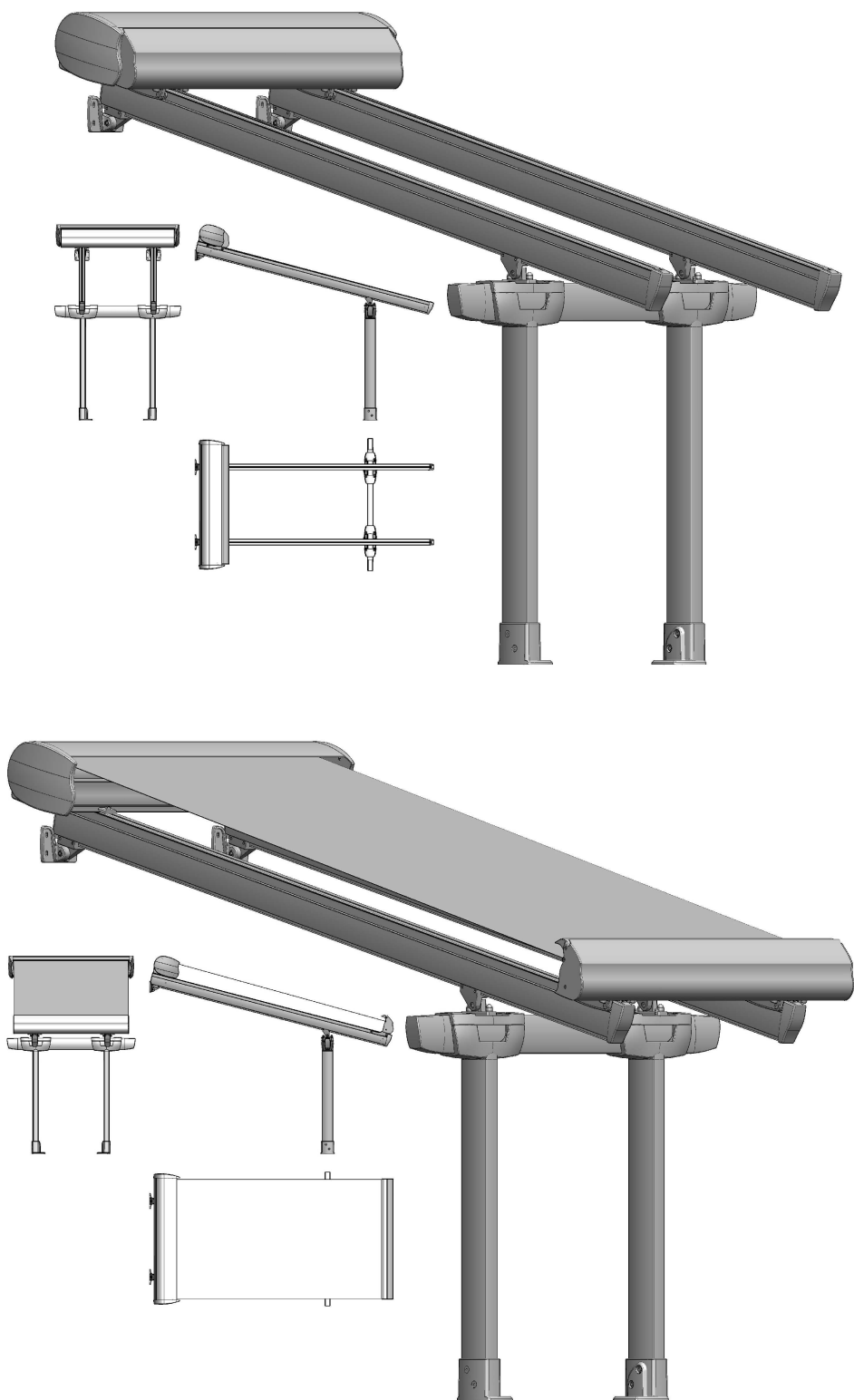


Manual Instalacion PROVISIONAL
Veranda EOS PARED- SUELO 21/06/2010


Gaviota Simbac



Código	Nombre del artículo
80110105	ANCLAJE EOS PARED BLANCO
80110110	ANCLAJE EOS PARED RAL ESP
80110071	ANCLAJE ARTICULADO EOS BLANCO
80110076	ANCLAJE ARTICULADO EOS RAL ESP
80141027	CAPITEL REFORZADO 90X50 ZEN BLANCO
80141037	CAPITEL REFORZADO 90X50 ZEN RAL ESP

DESPIECE NECESARIO “PARED-SUELO”
Ejemplo: 6m.-LINEA X 4 m-SALIDA BLANCO

CODIGO	DESCRIPCION	Uds.
80110051	MTS J. PERFILES CAJON EOS BLANCO 6M	6
80110092	MTS PERFIL BARRA CARGA EOS BLANCO 6M	6
80110105	ANCLAJE PARED EOS BLANCO	2
80110071	ANCLAJE ARTICULADO EOS BLANCO	2
80110023	J. GUIAS EOS BLANCO 4M	1
80110044	KIT TAPAS COFRE EOS BLANCO	1
60050009	MOTOR GM-80	1
60070050	ADAPTADOR P/TUBO OJIVA DIAM. 85	1
80020086	CASQUILLO 85 OJIVA INT. TAL. D=14 ABS	1
80030051	MTS TUBO S/RAN. OJIVA 85X1,2 SOLDADO 6M	6
80140808	MTS ESTRUCTURA 90X50 ZEN BLANCO 5M	5
80140809	MTS ESTRUCTURA 90X50 ZEN BLANCO 6M	6
80140865	SOPORTE SUELO 90X50 ZEN BLANCO	2
80140898	KIT TORNILLOS P/SOPORTE SUELO ZEN BLANCO	2
80140827	TERMINAL PERFIL 90X50 ZEN BLANCO	2
80141027	CAPITEL REFORZADO 90X50 ZEN BLANCO	2
-	LONA 5900mm-ancho x 4000mm-largo (Acrílica-300gr/m ² , Costuras-Reforzadas)	1

INSTALACION EN CLIENTE:

Veranda Eos Pared-Suelo

Paso 9:

Poner los anclajes pared EOS y los soportes suelo.

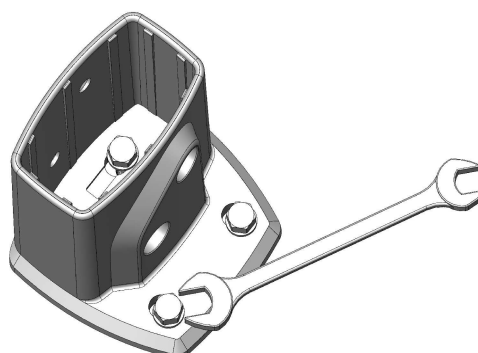
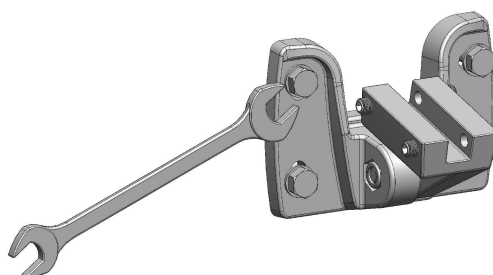
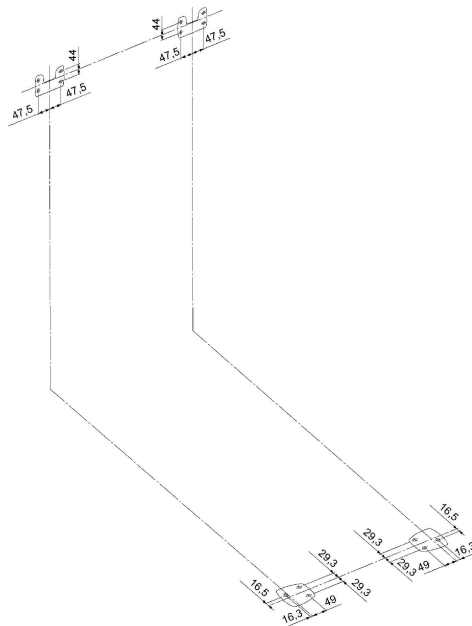
Los anclajes pared deben quedar horizontales y los de suelo paralelos a la pared.

Ver posición de los agujeros en figura adjunta.

(Imagen 9,1)

(imagen 9,2)

(Imagen 9,3)



Meter los pilares verticales en los soportes suelo hasta el fondo.
Taladrar el perfil y atornillar.

Montar los terminales en el travesaño horizontal, y remacharlos por la parte superior.

Atornillar los capiteles reforzados sobre los pilares.

Montar el travesaño sobre los capiteles, y atornillar la tapa superior al capitel.

Colocar el anclaje articulado EOS sobre el capitel reforzado, sin apretar los tornillos a tope, para poder alinear las guías.

Dejar el tornillo de inclinación flojo.

(imagen 9.5)

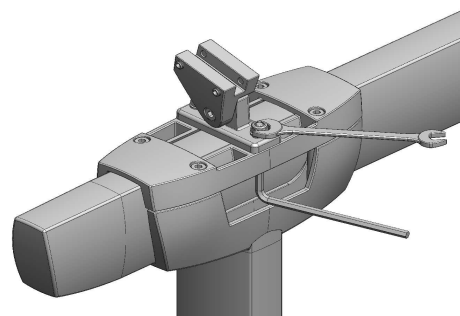
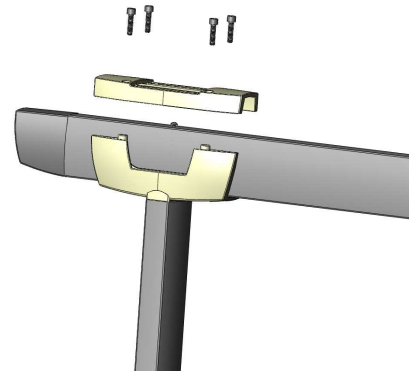
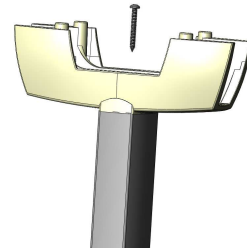
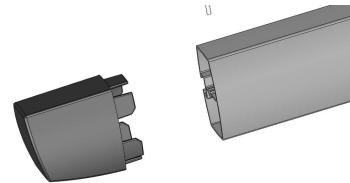
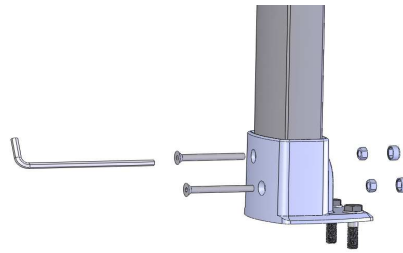
(Imagen 9.6)

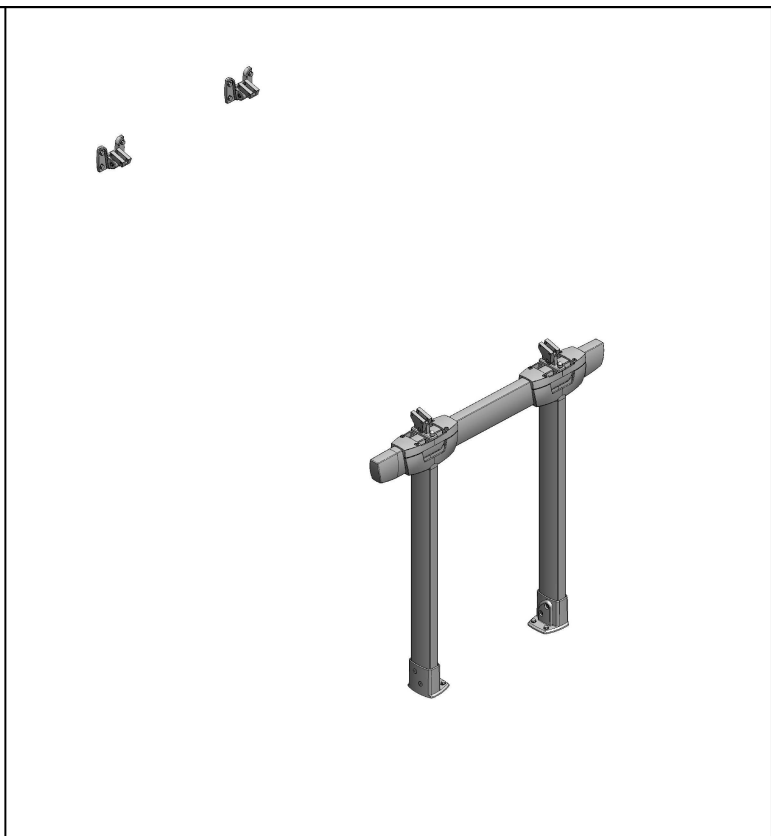
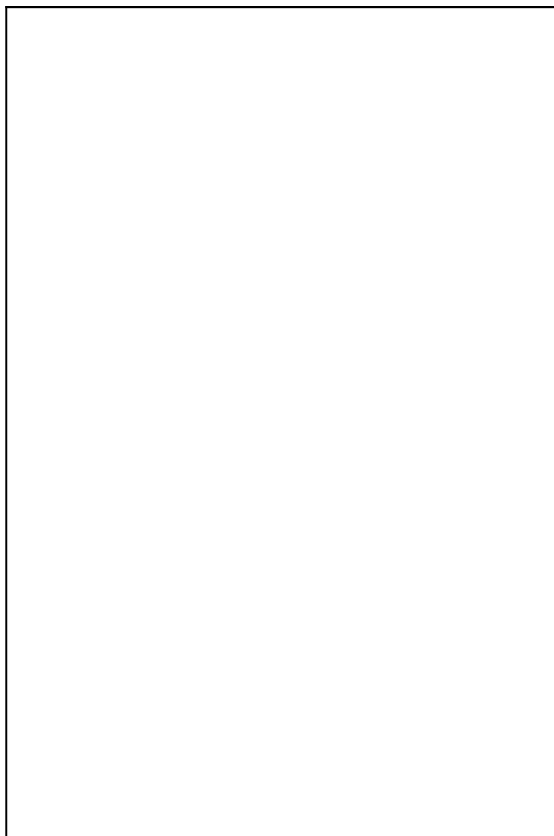
(imagen 9.7)

(imagen 9.8)

(Imagen 9.9)

(Imagen 9.4)

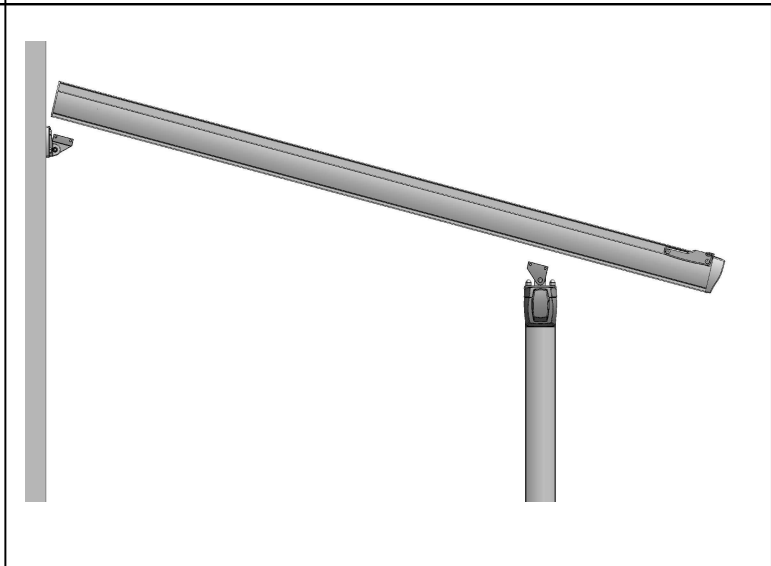




Paso 10:

Poner las guías sobre los anclajes articulados EOS a tope de la pared.

(Imagen 10.6)



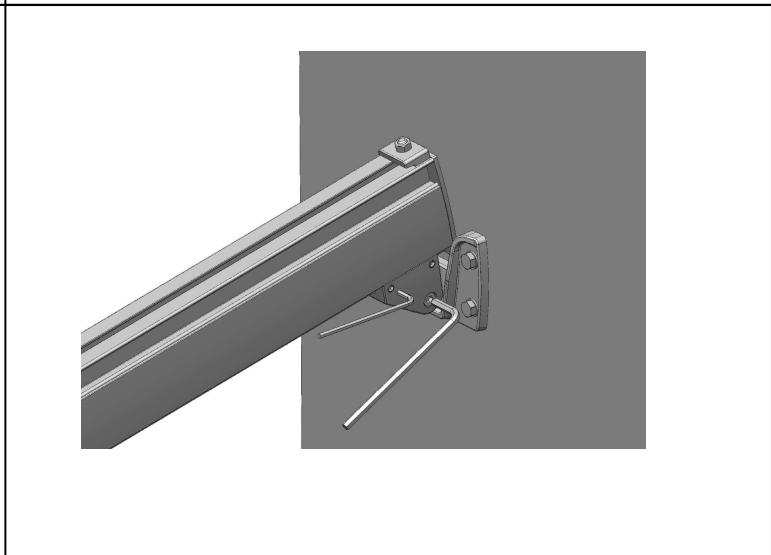
Paso 11:

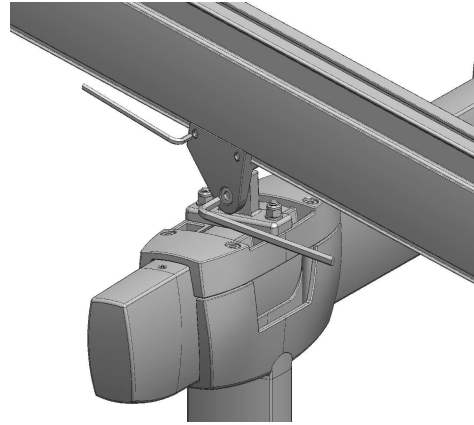
Apretar los prisioneros de los 4 Anclajes Articulados.

Fijar los tornillos que bloquean la inclinación de los 4 Anclajes Articulados.

(Imagen 11,7)

(Imagen 11,8)





Paso 12:

Regular para que las guías sean paralelas.
Regular para que las diagonales entre las guías sean iguales.

La regulación se realiza desplazando el anclaje articulado sobre el capitel.

Muy importante:

- $P1=P2 \pm 1\text{mm}$
- $D1=D2 \pm 2\text{mm}$

(Imagen 12.9)

Cuando se haya completado la regulación, apretar a fondo los tornillos de bloqueo bajo los capiteles reforzados.

En caso de que las guías no tengan la misma longitud, y/o la pared trasera no esté perpendicular a las guías, se puede asegurar la perpendicularidad entre cajón y guías, con una escuadra de grandes dimensiones.

Colocar embellecedores de tuercas

(Imagen 12.10)

