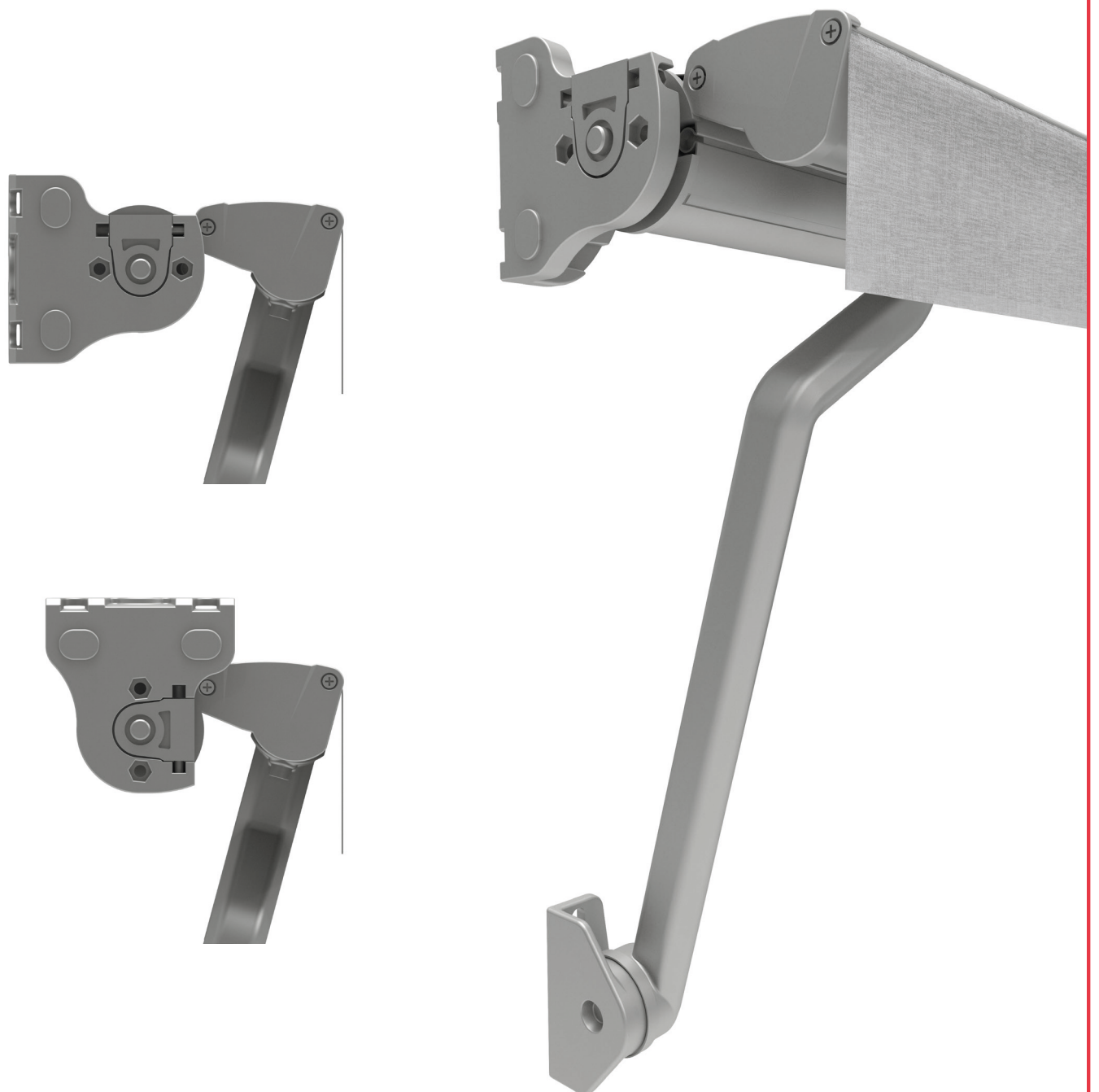


Solaris

Manual de Instalación



Información general

Este manual ha sido redactado para proporcionar las indicaciones necesarias a las personas autorizadas para realizar las operaciones de instalación y mantenimiento del producto.

Las operaciones deben ser realizadas por personal en posesión de los requisitos técnico-profesionales según las leyes o las normas nacionales vigentes relacionadas.

Simbología utilizada en el manual

A continuación se enumeran los símbolos de advertencia usados en este manual



Información y Precauciones

Indicaciones y consejos útiles con los que hay que cumplir para garantizar una instalación correcta y el mantenimiento del toldo. Si no se cumple con estos mensajes, se puede comprometer la integridad y la resistencia del producto.



Atención

PELIGRO PARA EL OPERADOR. Instrucciones e indicaciones a evaluar y seguir atentamente. Si no se cumple con estos mensajes, se puede comprometer la seguridad de las personas.

Equipo necesario

Para garantizar una correcta instalación del toldo y el funcionamiento óptimo del producto acabado, es necesario poseer el siguiente equipo:

Nivel
Cinta métrica
Destornillador cabeza Phillips
Taladro y juego de brocas
Juego de llaves Fijas
Llave Allen: 5

Seguridad

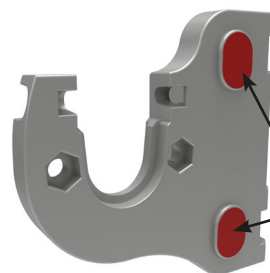
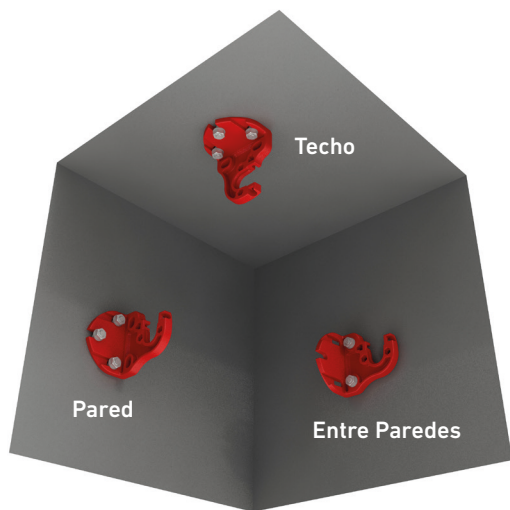
- No apoyar objetos sobre la lona del toldo.
- Está prohibido colgarse o apoyarse en el toldo: se corre riesgo de graves lesiones para las personas, así como de daños al toldo mismo.
- Llevar puestos trajes y dispositivos de protección individuales previstos por las normas vigentes de seguridad en el lugar de trabajo.
- En caso de que el toldo se deba montar en un piso más alto que la planta baja, es necesario delimitar y cerrar el área durante la subida al piso del toldo: así no podrá haber nadie bajo las posibles cargas suspendidas.

Consideraciones para el montaje y la instalación

- El montaje y la instalación deben ser realizados por personal formado.
- Para un manejo seguro del toldo durante la instalación, es necesario seguir paso a paso las instrucciones descritas en el apartado de operaciones para el montaje en una instalación.
- En caso de que el toldo esté motorizado y utilice interruptor, éste debe estar situado de forma que el usuario no interfiera en el movimiento del toldo, y a una altura del suelo inferior a 1,30 m donde sea posible.
- En caso de que el accionamiento del toldo sea manual, éste debe ser accesible desde una altura inferior a 1,80 m.
- En caso de instalaciones en zonas de viento y con frecuentes fallos del suministro eléctrico, se recomienda que el accionamiento del toldo sea manual o con un generador eléctrico alternativo.
- Durante las inspecciones de mantenimiento o reparaciones en la instalación motorizada, el sistema debe estar desconectado del sistema eléctrico.
- No se debe modificar el diseño ni la configuración del sistema ni las consideraciones dadas para la fijación del toldo, sin consultar al fabricante.

Posibilidades de fijación

Se fijan los soportes a nivel en el elemento constructivo, según sea frontal o a techo, con los tornillos correspondientes. Se recomienda utilizar 3 tornillos por cada soporte pared.



Para fijar los soportes entre paredes, quitar la membrana de aluminio con el fin de poder introducir los tornillos de fijación.

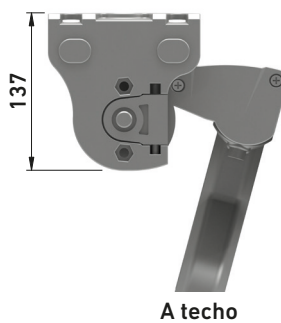
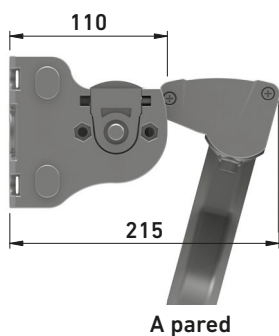
Membranas

Instrucciones de montaje

Chequear el diagrama para asegurarse que se encuentren todas las piezas necesarias para el armado del toldo.

1. Fijación de los soportes.

Se fijan los soportes derecho e izquierdo a nivel en el elemento constructivo, según sea a pared, techo o entre paredes, con los tornillos correspondientes.

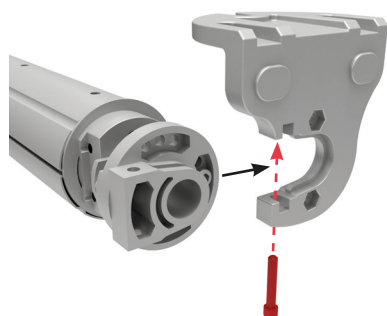


Se debe poner especialmente atención en colocar los soportes de acuerdo con las medidas tomadas antes de confeccionar el toldo, presentando el toldo antes de realizar los taladros.



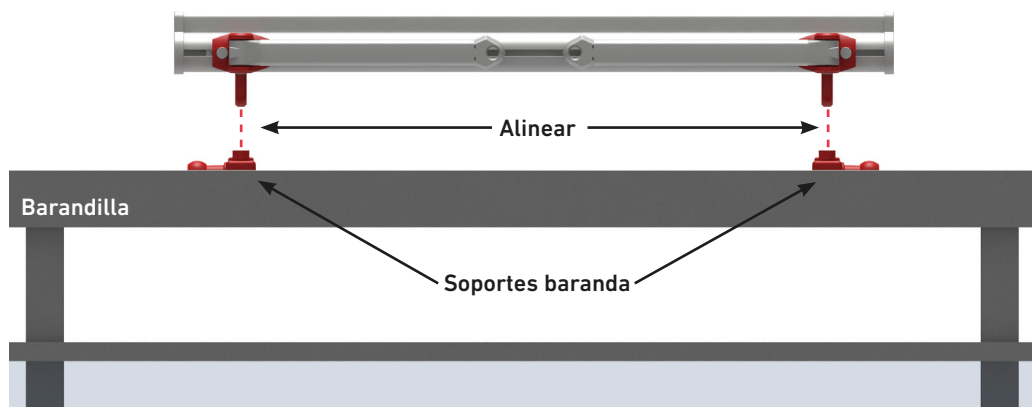
En caso de ambientes corrosivos, se comianda el uso de elementos de anclaje en acero inoxidable.

2. Colocación del tubo de enrollado.
Colocar el conjunto del tubo de enrollado con las guías de plástico en las guías del soporte, derecha e izquierda simultáneamente. Una vez colocados, se atornillan ambas guías al soporte para evitar que se salga el conjunto de su zona de anclaje.

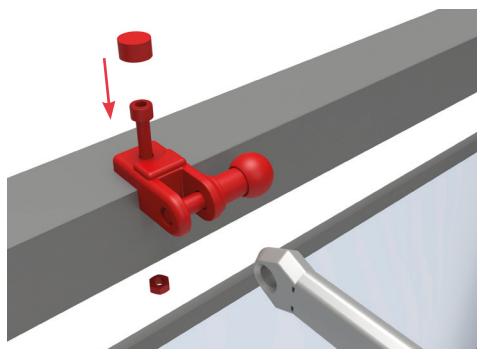


Falta foto con maquina

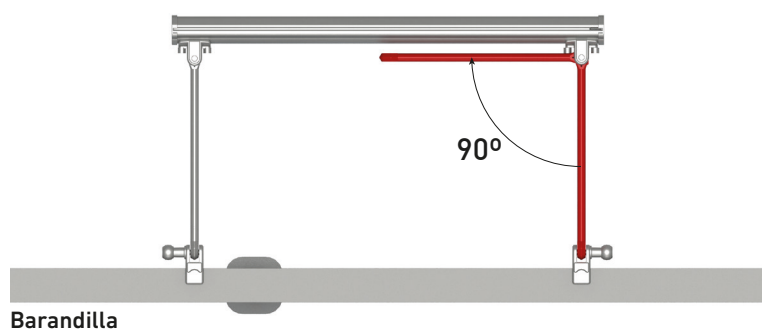
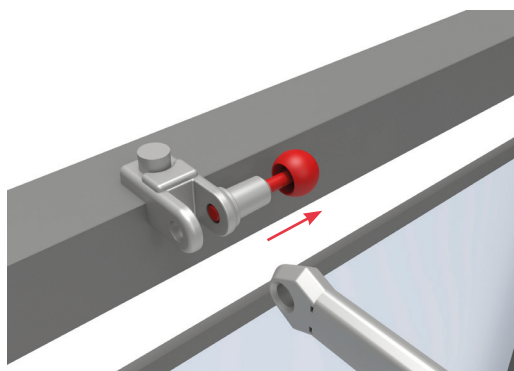
3. Una vez instalado el tubo de enrollado, bajar el toldo y presentar los brazos con sus respectivos soportes a la barandilla para asegurar un correcto alineamiento.



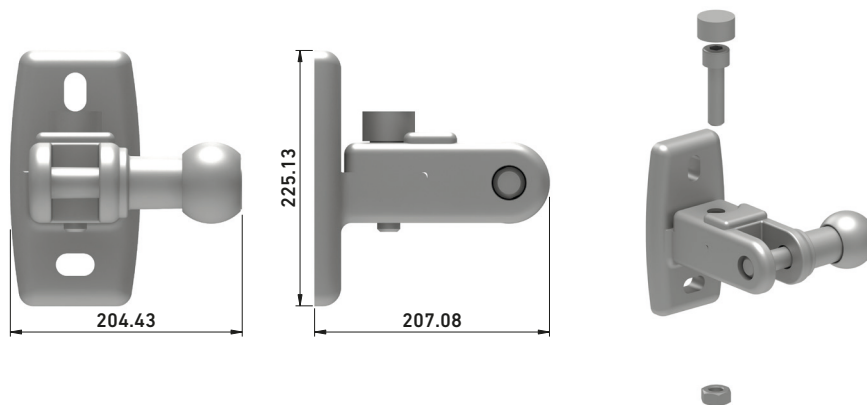
4. Marcar, sacar los soportes de los brazos y atornillar a la baranda o piso, como muestra la imagen.



5. Regulación de brazos.
Una vez instalados los soportes a la baranda, estirar los brazos, sujetarlos a los soportes de baranda y comprobar su perpendicularidad. Los brazos estirados deben tener un ángulo de 90° con respecto al perfil frontal.



4. Distintas opciones de fijación soporte pared horizontal y vertical, ver barandilla de muro ejemplo de instalación.



5. Comprobar funcionamiento.
Proceda a realizar una operación de subida y bajada del toldo, para comprobar su buen funcionamiento.

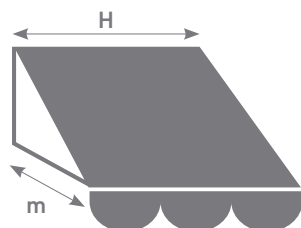


Prestar especial atención al paralelismo y a la nivelación de los brazos. De precisar alguna corrección en este sentido, desplazar el terminal hasta que se consiga un adecuado paralelismo y una nivelación óptima.

ATENCIÓN!!! Los brazos poseen un sistema interno de tensión, **NO MANIPULE, TALADRE O CORTE LOS PERFILES**, ni realice cualquier otra operación que pueda dañar o alterar cualquiera de sus mecanismos, ya que puede causar daños a su propia persona.

Ábaco resistencia. Indico I1.

EN-13561:2004 Ábaco de resistencia al viento						
1,50	2,00	3,00	4,50	5,00	6,00	H m
3	3	3	3	3	3	0,50



- Clase 0
No cumple homologación
- Clase 1
- Clase 2
- Clase 3
- IM Imposibilidad de montaje

Nota: las clases expuestas han sido obtenidas según las condiciones de ensayos descritos en los E.I.T de Gaviota Simbac.

Precauciones para el manejo seguro del toldo

Se debe recojer el toldo:

- En caso de nieve o granizado.
 - Antes de que el viento alcance una presión de 7 kg/m² (38 Km/h), aplicada a las dimensiones máximas admisibles de movimiento del toldo.
 - En caso de lluvia.
- Durante las maniobras de apertura o cierre, verificar que no exista ningún obstáculo que cause algún impedimento. **No forzar nunca el toldo.**
 - En caso de hielo, si la maniobra es particularmente difícil, y en ausencia de dispositivos de seguridad, detener la maniobra hasta que se restablezcan unas condiciones más favorables.
 - Si al intentar maniobrar el toldo, éste no efectúa movimiento alguno, será necesario avisar a un profesional instalador.
 - En caso de que el toldo esté motorizado, debe tenerse en cuenta que el motor incorpora un dispositivo de seguridad térmica para evitar sobrecalentamientos y averías. Este dispositivo se pone en marcha cuando se pulsa insistentemente y sin aparente necesidad los inversores de accionamiento.
 - No someter la instalación a esfuerzor o cargar adicionales e independientes a la configuración dada por el fabricante.
 - No actuar sobre los elementos de fijación del sistema.
 - Examinar la instalación si ha sido sometida a condiciones climáticas adversas, y no utilizarla si es necesaria alguna reparación.
 - En tal caso, será necesario avisar a un profesional instalador.
 - Mantener la instalación limpia y en buenas condiciones y se recomienda una revisión de mantenimiento cada 3 años realizada por un instalador profesional autorizado.
 - En caso de una instalación motorizada, no permitir a los niños jugar con el control, esto evitará posibles daños.



El sistema dispone de potentes resortes en el interior que en caso de una instalación en malas condiciones, pueden causar una apertura brusca del toldo. Si se observa alguna anomalía durante las maniobras de apertura y/o cierre, avisar a un profesional instalador.

Seguridad

- No se debe modificar el diseño ni la configuración del sistema ni las consideraciones dadas para la fijación del toldo, sin consultar al fabricante o representante autorizado.
- En caso de que el toldo este motorizado y utilice interruptor, éste debe estar situado de forma que el usuario no interfiera en el movimiento del toldo y a una altura del usuario inferior a 1,30 metros donde se posible.
- En caso de que el accionamiento sea manual, éste debe ser accesible a una altura inferior a 1,80 metros.
- En caso de instalaciones en zonas de viento y con frecuentes fallos de suministro eléctrico, se recomienda que el accionamiento sea manual o con un generador eléctrico alternativo.
- Durante las inspecciones de mantenimiento o reparaciones de una instalación motorizada, el sistema debe estar desconectado del sistema eléctrico.

Mantenimiento

- Es necesario hacerle mantenimiento a los mecanismos del toldo (engrasar y lubricar los brazos y partes ubicadas en los extremos del toldo).
- Para todas las zonas costeras afectados por el aire salino, éste mantenimiento se debe hacer dos veces al año.
- Realizar una revisión periódica. Ponte en contacto con tu instalador especialista y solicita una revisión y puesta a punto del toldo.

Limpieza

- **Aspirar regularmente** con baja succión los mecanismos y la lona para evitar acumulaciones de polvo.
- En caso de precisar una limpieza más profunda, limpia los mecanismos y la lona con un trapo humedecido con agua clara y un poco de jabón neutro (evita productos químicos y abrasivos).



- **Los toldos NO se deben sumergir en agua.**
- Es recomendado que una vez al año (preferiblemente en temporada de Primavera - Verano) se realice una limpieza profunda y un reacondicionamiento de la tela del toldo. Para esto deberá contactar al servicio especializado de mantenimiento.



GAVIOTA SIMBAC, S.L.
Autovía de Alicante A-31, Km.196
03630 Sax (Alicante) - España / Spain
Tel. +34 965 474 200•Fax +34 965 475 680
International Dept.: +34 966 968 276•Fax +34 966 968 075
comercial@gaviotasimbac.com - export@gaviotasimbac.com
www.gaviotasimbac.com