

Manual de instalare M1 Premium



Cititi cu atentie instructiunile de montaj inainte de instalare si pastrati-le dupa montaj.

ATENTIE!

In situatia nerespectarii instructiunilor de montaj, conditiilor de utilizare si a specificatiilor tehnice ale produsului, precum si depasirea cotelor maxime (lungime, inaltime, proiectie) recomandate de producator, produsul instalat **nu beneficiaza de garantie si de politica de servicii post vanzare din partea Gaviota Simbac Eastern Europe SRL**

Recomandare: Inainte de a incepe instalarea, asigurati-va ca aveti toate piesele sistemului comandat.



Index:

I.	Descriere,	pag 4
	a. tipuri de actionare	pag 5
	b. tipuri de montaj	pag 6
	c. limite constructive	pag 6
	d. omologari, rezistenta la vant	pag 8
II.	identificarea componentelor- profile si accesorii	pag 9
III.	Instructiuni generale de montaj, etape	pag 12
	a. Montaj copertina M1 Premium	pag 14
IV.	Recomandari pentru utilizator	pag 20



I. Descriere:

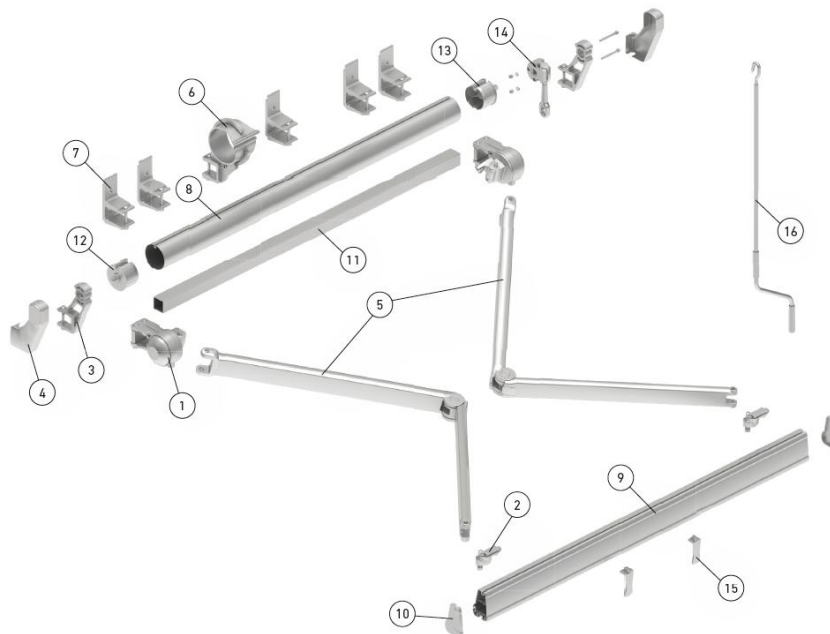
Copertina M1 este un sistem clasic se umbrire, versatil, cu brate premium si suporti montati pe structura metalica rectangulara, ce poate umbri suprafete de maxim 36 m²

Caracteristici proprii:

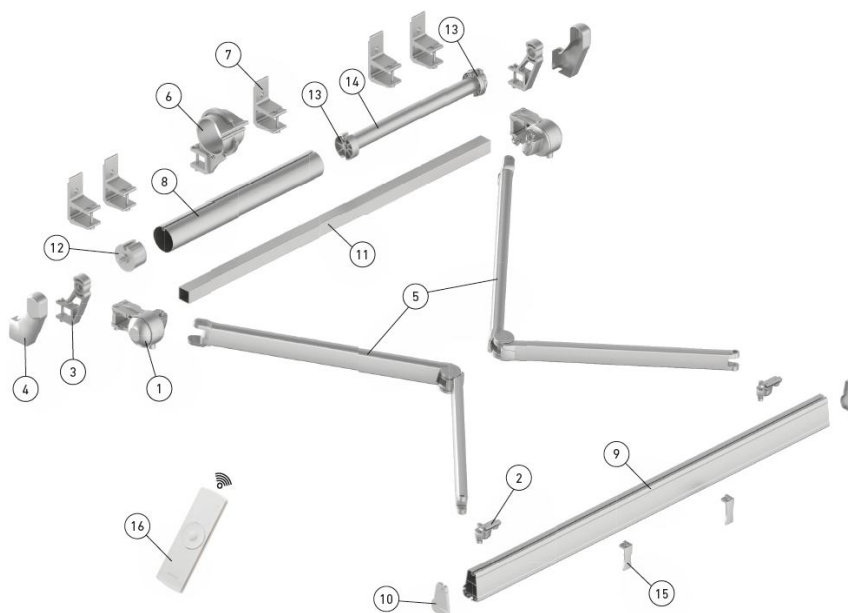
- Brate articulate Premium sau Concept (posibilitate de montaj LED)
- Capacitatea de utilizare a mai mult de 2 brate
- Posibilitatea montarii de brate incrucisate
- Inclinatie ajustabila
- Posibilitate de montaj acoperis V2
- Montaj pe perete sau tavan (console speciale)
- Atentie marita la design si robustetea componentelor
- Usurinta instalarii

a. Tipuri de actionare:

- actionare manuala, mecanica



- actionare electrica



- actionare electrica cu posibilitatea de actionare manuala de urgenta (motor cu manivela)



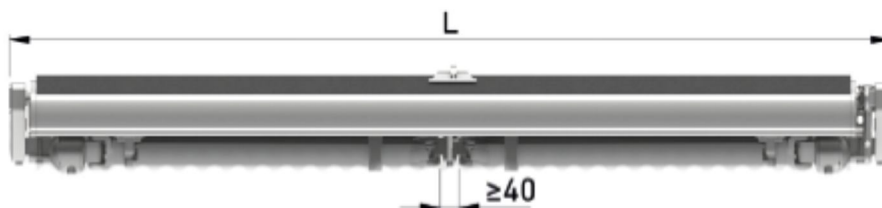
b. Tipuri de montaj:

- montaj pe perete (actionare manuala sau motorizata)
 - o montaj fara acoperis
 - o montaj cu acoperis
- montaj sub tavan (actionare manuala sau motorizata, fara optiunea de montaj cu acoperis):
- functie de lungimea copertinei, se folosesc urmatoarele tipuri de montaj recomandat:

2 brate		3 brate		4 brate	
Max 6.00 x 3.00 m		Max 9.00 x 3.00 m		Max 12.00 x 3.00 m	
(lungime)	(proiectie)	(lungime)	(proiectie)	(lungime)	(proiectie)

c. Limite constructive:

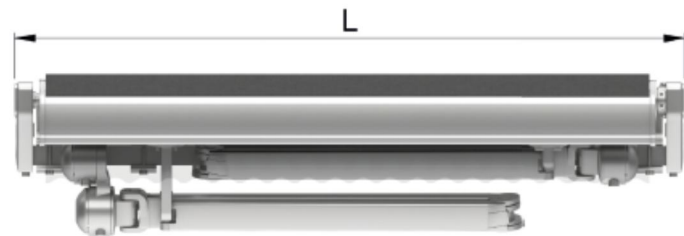
- Lungimea minima a copertinei fara kit de brate incrucisate:



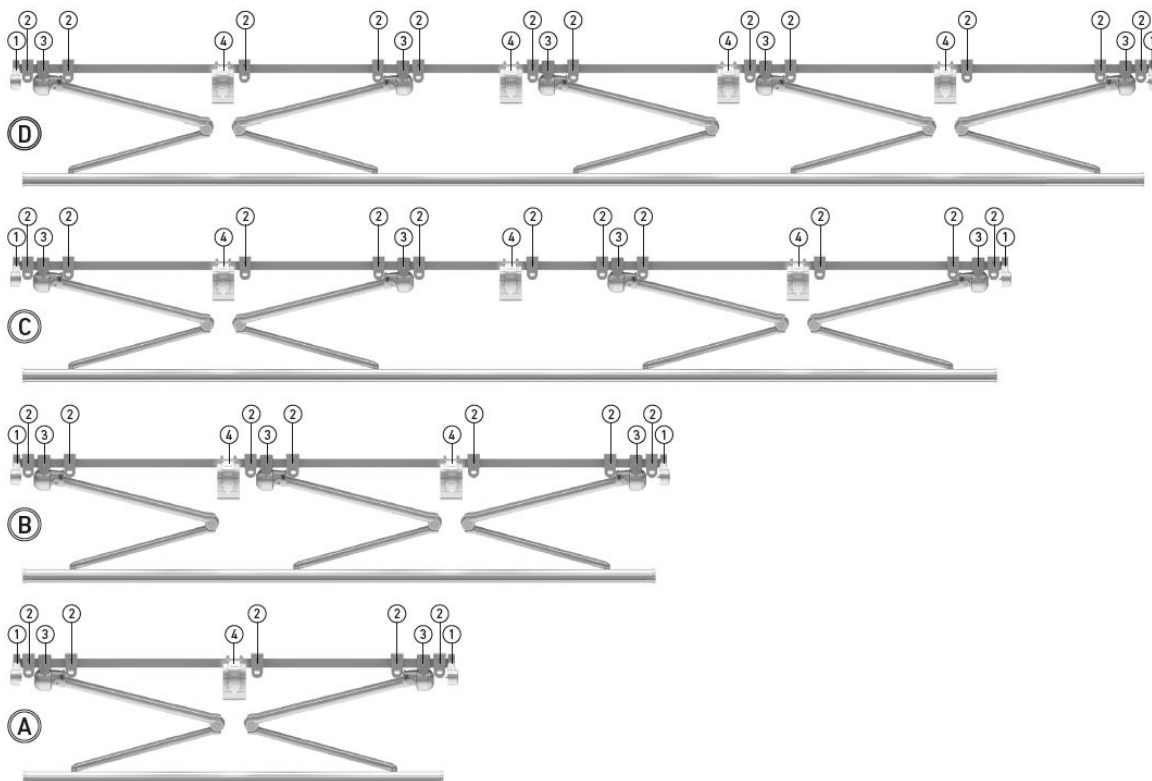
Dimensiuni brate	Actionare mecanica sau motor		
	2 brate	3 brate	4 brate
1.50	1961	2864	3766
1.75	2213	3241	4270
2.00	2544	3738	4932
2.25	2796	4115	5435
2.50	3048	4493	5939
2.75	3379	4990	6602
3.00	3631	5368	7105

- Lungimea minima a copertinei cu kit de brate incrucisate :

Dimensiuni brate	Actionare mecanica sau motor
	2 brate
1.50	1195
1.75	1321
2.00	1487
2.25	1613
2.50	1738
2.75	1904
3.00	2030



- pozitionarea suportilor de perete functie de tipul constructiv:

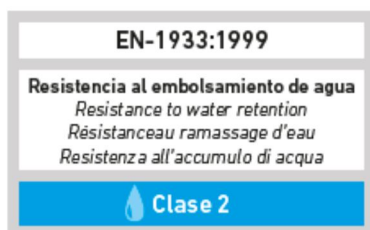


		(A)	(B)	(C)	(D)
	Nume	2 brate	3 brate	4 brate	5 brate
①	Suport bara- ax	1set	1set	1 set	1 set
②	Suport perete sau tavan	5 buc	7 buc	11 buc	12 buc
③	Suport brat	1 set	1½ set	2 set	2½ set
④	Suport central	1 buc*	2 buc	3 buc	4 buc

*pentru lungimi ale copertinei mai mari de 4,50 m

d. Omologari, rezistenta la vant:

EN-13561:2004 Ábaco de resistencia al viento • Wind resistance selection abacus • Abaque de résistance au vent • Abaco resistenza al vento									
2,00	2,50	3,00	3,50	4,00	4,50	5,00	5,50	6,00	L / S
Clase 3	Clase 3	Clase 3	Clase 3	Clase 3	Clase 3	Clase 3	Clase 3	Clase 3	1,50
IM	Clase 3	Clase 3	Clase 3	Clase 3	Clase 3	Clase 3	Clase 3	Clase 3	1,75
IM	Clase 3	Clase 3	Clase 3	Clase 3	Clase 3	Clase 3	Clase 3	Clase 3	2,00
IM	IM	Clase 3	Clase 3	Clase 3	Clase 3	Clase 3	Clase 3	Clase 3	2,25
IM	IM	Clase 3	Clase 3	Clase 3	Clase 3	Clase 3	Clase 2	Clase 2	2,50
IM	IM	IM	Clase 2	Clase 2	Clase 2	Clase 2	Clase 2	Clase 2	2,75
IM	IM	IM	IM	Clase 2	Clase 2	Clase 2	Clase 2	Clase 2	3,00



Copertina evacueaza apa la inclinatii mai mari de 14°

Rezistenta la vant		
Clasa	Viteza maxima a vantului	Presiune
1	28km/h	40 N/m ²
2	38km/h	70 N/m ²
3	49km/h	110 N/m ²
IM	Imposibilitate de montaj	

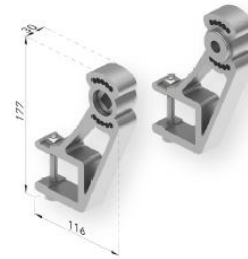
II. identificarea componentelor- profile si accesorii:



Descriere

Set suporti brat-bara M1 Premium alb

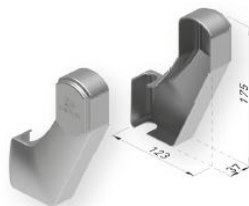
80081689



Descriere

Set suporti bara-ax M1 cu piese de plastic pentru pivot ax si suruburi de fixare pe bara cu capace de mascare surub

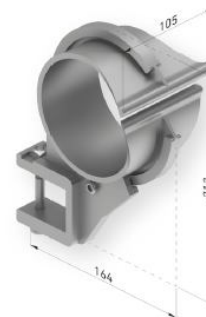
80080185



Descriere

Set capace plastic pentru suport bara-ax, alb

80080398



Descriere

Suport central M1 cu suruburi de prindere si capace pvc de mascare surub

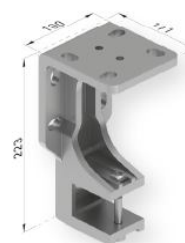
80080306



Descriere

Suport perete extrudat cu suruburi de prindere pe bara si capace pvc de mascare surub

80080180



Descriere

Suport tavan-perete M1 cu suruburi de prindere pe bara si capace de plastic pentru suruburi

80080241

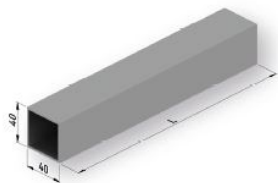




M1 PREMIUM

Descriere

Bara rectangulara 40x40x2 mm din fier galvanizat, vopsit in camp electrostatic

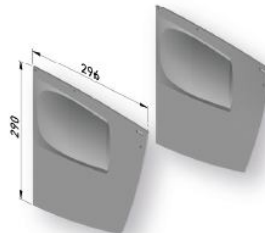


80081597



Descriere

Set capace laterale acoperis V2 pentru M1 Premium



80081321



Descriere

Suport acoperis V2 din aluminiu extrudat, se monteaza pe consola 80080180



80080192



Descriere

Set placute de prindere profil de acoperis pentru suport 80080192

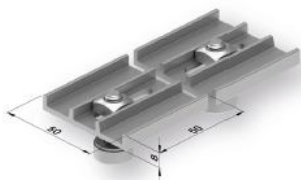


80080355



Descriere

Set placute prindere acoperis V2 pentru suport tavan-perete 80080241



80080354



Descriere

Profil acoperis monobloc V2



80081302





Descriere

Set de reglete cu prindere frontala pentru prindere brat pe pазie



80080875



Descriere

Set reglere cu prindere jos pentru prindere brat pe bara frontala



80080885



Descriere

Kit pentru brate incrucisate, cu reglete frontale



80081093



Descriere

Pivot limitator brat pentru bara frontala (PVC)



80081550



Descriere

Picior telescopic pentru sustinere profil frontal



80081723



Descriere

Set brate Premium



80080785



III. Instructiuni generale de montaj:

Aceste informatii au rolul de a oferi indicatiile necesare persoanelor specializate pentru a realiza operatiunile de instalare si intretinere.

Inainte de inceperea montarii se recomanda citirea cu atentie a instructiunilor de montare.

La montarea unei copertine de pana la 5 m sunt necesare minim 2 persoane.

Ghidati-va dupa insemnarile din prezentul ghid.

Respectati regulile si indicatiile pentru montarea copertinei.

Instructiunile de folosire si intretinere trebuie sa fie accesibile tuturor persoanelor care vin in contact cu copertina.

Instructiunile de folosire trebuie pastrate.

Pentru montarea acestor sisteme aveti nevoie de un minim de echipamente, unele elemente trebuiesc alese in functie de tipul de material in care se face prinderea suportilor, iar unele obiecte prezentate mai jos pot fi inlocuite cu alte obiecte care au aceeasi intrebuintare.

Set de imbusuri

set de chei

nivela

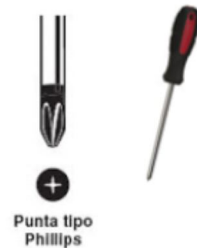
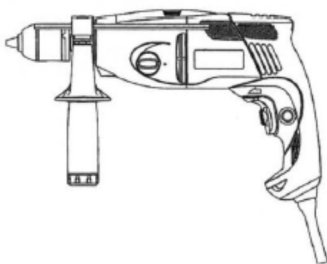


Masina de gaurit si strans

spirale de gaurit

ruleta

surubelnite



ATENȚIE!

Nu așezați obiecte pe pânza copertinei!

Este interzis să atârnați sau să vă sprijiniți de copertina: există riscul de rănire gravă a oamenilor, precum și de deteriorare a pergolei în sine!

NU utilizați copertina până nu vă asigurați ca toate elementele de prindere și de siguranță ale produsului sunt fixate.

Copertina este livrată cu bratele asigurate în poziție închisă, cu ajutorul unor camere de plastic.

BRATELE COPERTINEI AU ÎN INTERIOR ARCURI PUTERNICE!

NU SCOATEȚI CAMASILE DE SIGURANȚA DE PE BRATE PÂNĂ CÂND SUNTEȚI SIGURI CA AȚI FIXAT ȘI ASIGURAT COPERTINA ÎN CONSOLELE DE PERETE. PERICOL DE LOVIRE!

Purtați costume individuale și dispozitive de protecție prevăzute de reglementările în vigoare privind siguranța la locul de muncă.

În cazul în care copertina trebuie montată pe un etaj mai înalt decât parterul, este necesar să se delimiteze și să închidă zona în timpul ascensiunii copertinei pentru a evita posibilele accidente.

Montajul la înălțime presupune respectarea reglementărilor în vigoare privind siguranța la locul de muncă.

Folosiți numai aparate electrice și cabluri care corespund normelor de securitate.

Considerații pentru fixarea copertinei:

Rezistența minimă la extragerea blocului de fixare la elementul de construcție va avea o valoare de 1200 kg (bază de beton).

Dacă copertina trebuie fixată pe alte tipuri de suprafețe, trebuie consultat un expert.

Mai jos sunt două exemple de montaj pentru cele două tipuri de acționari. **Anumite detalii, pot varia funcție de tipul constructiv și modelul ales! Consultați întotdeauna fișa și desenul de comandă**

a. MONTAJUL copertinei M1 PREMIUM

- Se consulta foaia de comanda aprobata de client
- Se stabileste in santier pozitia de montaj a copertinei.
- Se verifica planeitatea locului de montaj.
- Se verifica existenta tuturor componentelor copertinei comandate
- Se masoara in santier lungimea copertinei:



- Se marcheaza pe perete pozitia copertinei, se aliniaza la orizontala, folosind nivela.



- Se marcheaza pe perete pozitia gaurilor consolelor exterioare si se executa gaurile in perete folosind ciocanul rotopercutor cu burghiu de minim 12mm (pentru fiecare gaura a consolei). Se introduc diblurile de plastic (nu sunt furnizate).
- Alinierea consolelor se face cu ajutorul unui dreptar (profil 40x40 sau 40x80) si o nivela, conform imaginilor urmatoare , consolele se fixeaza in perete folosind suruburi (nu sunt furnizate)





M1 PREMIUM

- Recomandam montarea a cate doua console pentru fiecare suport de brat.



- Se verifica orizontala cu ajutorul nivelei si se marcheaza pe perete gaurile pentru restul consolelor, se executa gaurile pentru restul consolelor, se fixeaza consolelele cu diblu si surub (nu sunt furnizate)



- Se aseaza copertina asamblata in suportii:





-fixati copertina de console folosind suruburile , piulitele si capacele de mascare furnizate:



- verificati fixarea copertinei in console si apoi scoateti camasilor de siguranta de pe bratele copertinei





M1 PREMIUM

- reglatai înaltimea bratelor și aliniați profilul frontal astfel:
 - o Alimentați motorul copertinei, programați telecomanda (vezi manual programare motoare) deschideți parțial; copertina
 - o Slăbiți piulitele laterale ale suportilor de braț:



- o Folosind o cheie imbus, reglatai înclinarea bratelor din suruburile aflate în partea inferioară a suportilor pentru brațe:



- o După reglajul înclinării bratelor și alinierea la orizontală a barei frontale, strângeți piulitele laterale și acoperițile cu capacele de plastic furnizate:



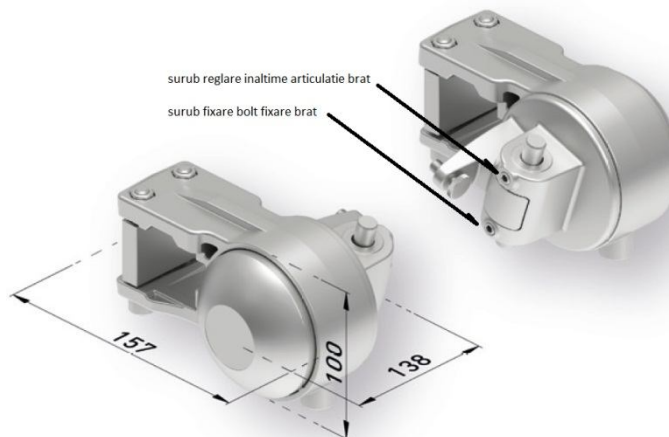
- Memorati capetele de cursa ale motorului (conform manualului de programare motoare)
- Incepeti cu capatul de cursa pe deschis al copertinei.
- Asigurati-va ca bratele au la deschiderea maxima un spatiu de 6-9 mm la nivelul articulatiei:



- Reglati opritorul bratului astfel incat acesta sa nu atinga bara rectangulara 40x40 in pozitia de inchidere, memorati capatul de cursa pe inchis



- Verificati alinierea pe inaltime a articulatiilor bratelor la inchiderea copertinei. Daca acestea nu sunt aliniate, reglajul se face cu cheia imbus, strangand sau slabind surubul consolei de brat din imaginea alaturata:



- Verificati functionarea copertinei, memorati senzorul (comandat optional).
- Montajul se finalizeaza cu montajul capacelor de protectie laterale ale copertinei:



IV. Recomandari de utilizare si intretinere:

IMPORTANT!

Precautii:

- Copertina trebuie stransa in urmatoarele cazuri:
 - o In caz de zapada, ploaie sau grindina
 - o In caz de vant puternic (peste 40km/h)
- In timpul actionarii copertinei, asigurati-va ca nu exista nici un obstacol care sa impiedice miscarea libera a componentelor acesteia.
- In situatii de inghet sau cand manevrarea este dificila, in lipsa dispozitivelor de siguranta, copertina nu trebuie actionata pana la restabilirea unor conditii favorabile.
- In situatia in care incercati inchiderea copertinei si aceasta nu poate fi actionata, apelati un profesionist al companiei care a vandut copertina.
- In cazul in care copertina este actionata de motor, trebuie avut in vedere ca acesta este dotat cu un sistem de protectie la supraincalzire. Acest sistem opreste temporar functionarea. Motorul poate fi actionat dupa ce acesta se raceste (15 minute, timpul poate varia functie de temperatura exterioara si de expunerea la soare).
- Pentru curatarea structurii si a panzei acrilice, nu trebuie folosite produse abrazive.



GAVIOTA SIMBAC EASTERN EUROPE

Autostrada Bucuresti-Pitesti, Km. 23
087015 Bolintin Deal (Giurgiu) ROMANIA
comenzi@gaviotasimbac.com, www.gaviotasimbac.ro