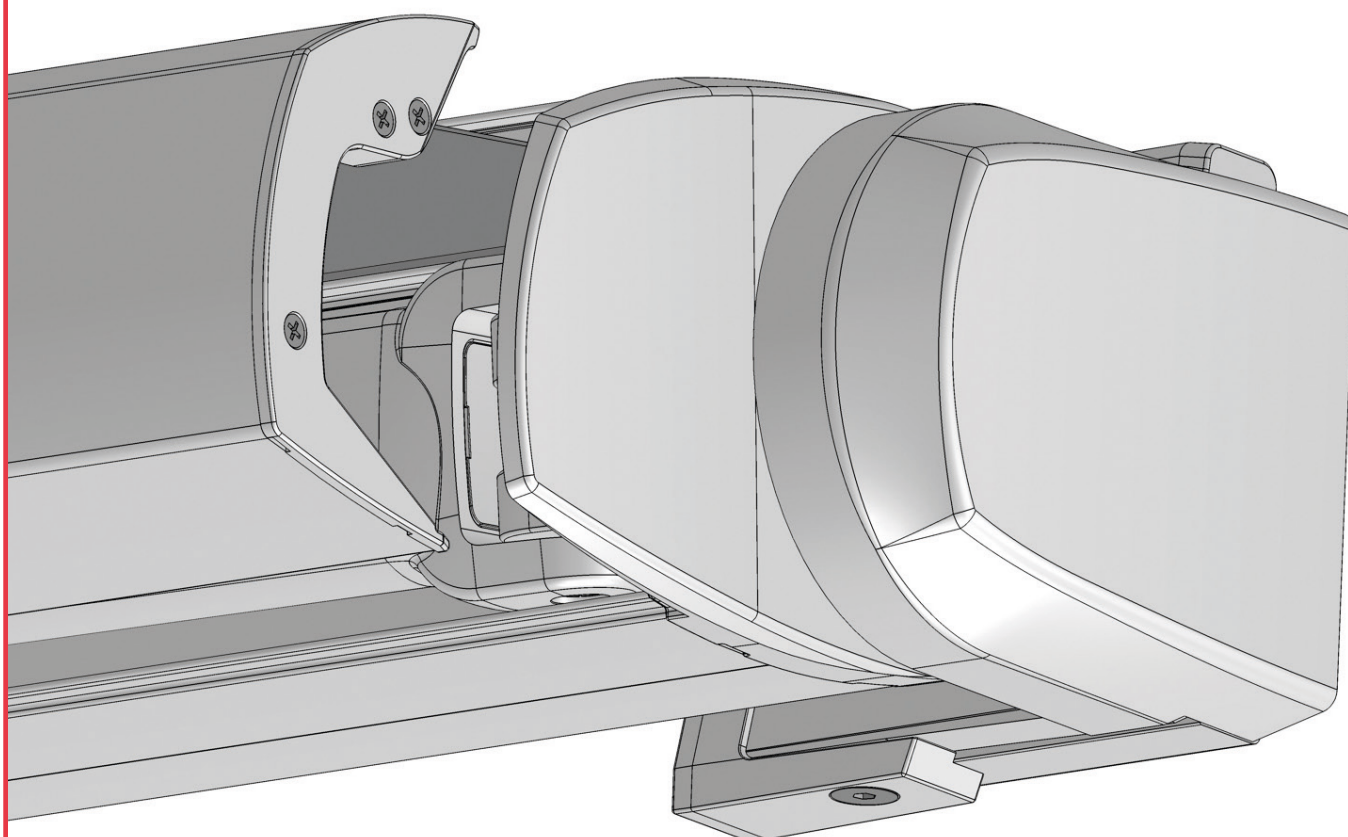


Cofre Ares

Manual de instalare



gaviota
The Sun & Shutter Specialists

Informatii generale:

Acest manual a fost elaborat pentru a furniza informațiile necesare persoanelor autorizate să efectueze instalarea și întreținerea produsului. Operațiunile trebuie să fie efectuate de către personalul care intruneste cerințele tehnico-profesionale în conformitate cu legile sau legislația reglementările naționale în vigoare.

Simboluri utilizate:

Simbolurile de avertizare utilizate în acest manual sunt enumerate mai jos:



informatii si avertizari :

Indicații și sfaturi utile care trebuie îndeplinite pentru a asigura instalarea și întreținerea corespunzătoare a copertinei. Dacă aceste mesaje nu sunt respectate, integritatea și rezistența produsului pot fi compromise.



Atentionari:

PERICOL PENTRU OPERATOR. Instrucțiuni și indicații de urmărit cu atenție. Dacă aceste mesaje nu sunt urmărite cu atenție, poate compromite siguranța oamenilor.

Echipe necesare montajului:

Pentru a garanta o instalare corectă a copertinei și funcționarea optimă a produsului finit, este necesar să aveți următoarele echipamente:

nivela
ruleta
sfoara marcare perete
clema universală
urubelniță
burghie fier si beton
ciocan rotopercutor
cheie fixă: 10
chei imbus: 4, 5, 6, 8

Masuri de siguranta:

- Nu atârnă obiecte pe panza copertinei.
- Este interzisă atârănarea sau rezemarea de copertină: există riscul unor vătămări grave pentru oameni, precum și deteriorarea copertinei.
- Purtați costume individuale și dispozitive de protecție prevăzute de normele de siguranță actuale la locul de muncă.
- În cazul în care coperta trebuie montată la o înălțime mai mare decât parterul, este necesar să delimitați și să închideți zona în timpul ridicării și montajului copertinei astfel încât să nu poată intra nimeni în zona unor încărcături suspendate.

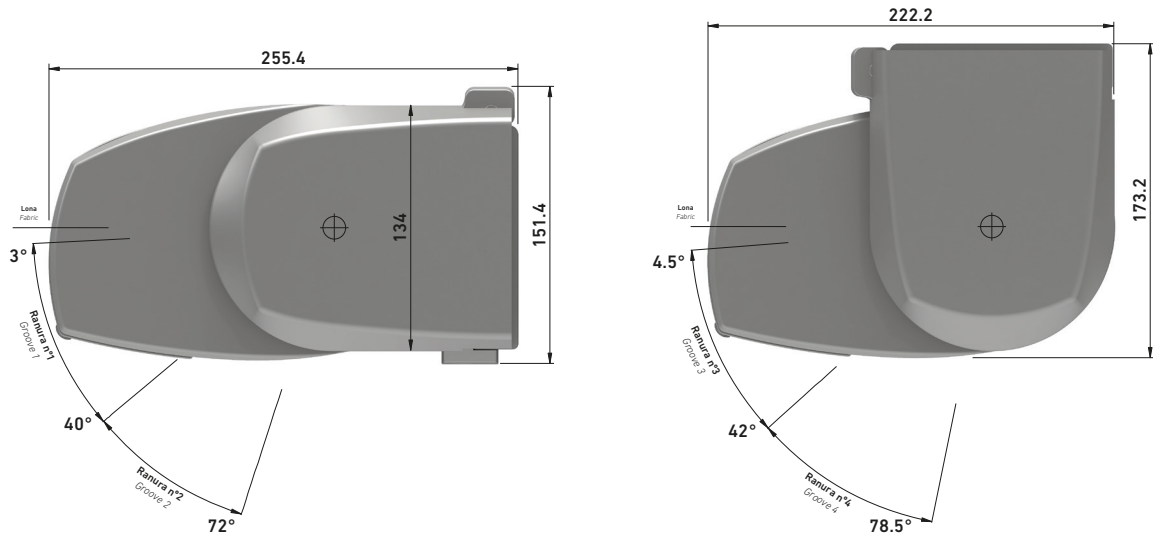
Consideratii privind montajul si instalarea

- Asamblarea și instalarea trebuie efectuate de personal instruit.
- Pentru o funcționare sigură a copertinei în timpul instalării, este necesar să urmați pas cu pas instrucțiunile descrise în secțiunea de operațiuni de asamblare și instalare.
- În cazul în care coperta este motorizată și utilizează un întrerupător, aceasta trebuie plasată astfel încât utilizatorul să nu intre în zona de acționare a copertinei și la o înălțime a podelei mai mică de 1,30 m, acolo unde este posibil.
- Dacă copertina este acționată manual, acționarea trebuie să fie accesibilă de la o înălțime mai mică de 1,80 m.
- În cazul instalărilor în zone cu vânt și cu defecțiuni frecvente la alimentarea cu energie electrică, se recomandă ca acționarea copertinei să fie făcută manual, fie cu motor cu acționare de urgență, fie cu un generator electric alternativ.
- În timpul inspecțiilor de întreținere sau reparații în instalația motorizată, sistemul trebuie deconectat de la rețeaua electrică.
- Designul, configurația sistemului și considerațiile date pentru fixarea copertinei nu trebuie modificate fără consultare la producător.

Instrucțiuni de montaj:

Verificați diagrama pentru a vă asigura că toate piesele necesare asamblării copertinei sunt montate.

Fixare pe perete sau tavan, cu toate unghiurile de inclinare posibile:



milimetros

Cotele distanțelor între suporturi:

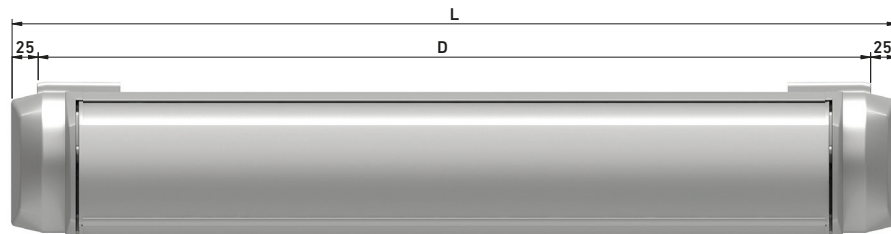
L= lungime totala sistem Ares
D=distanța maximă între suporturi

- cotele sunt în milimetri

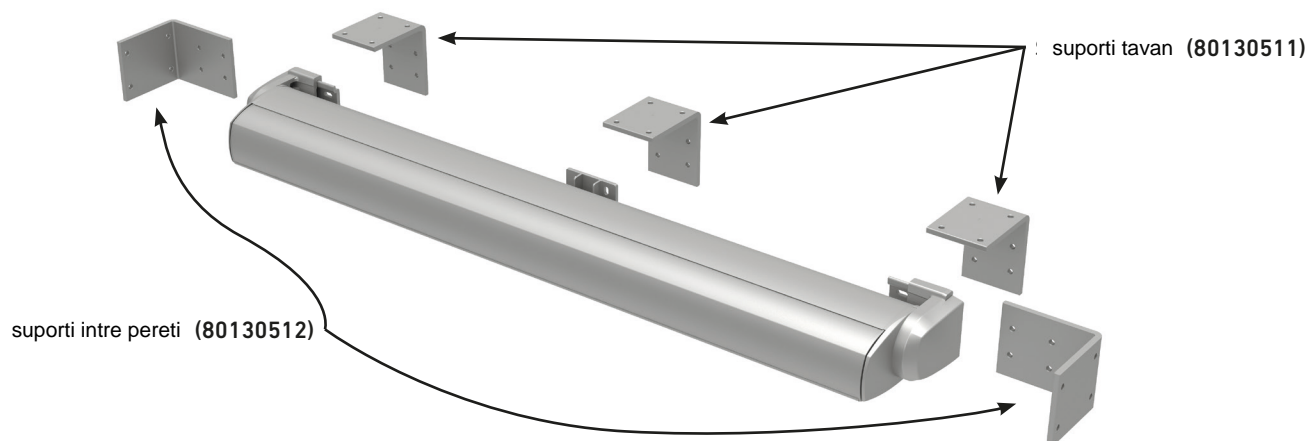
Sistem cu acționare manuală sau motor cu acționare manuală GSMR



Sistem cu acționare motor Crossbox

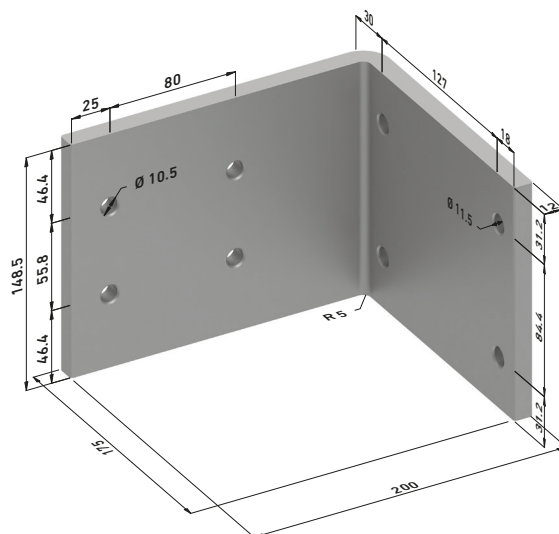


Optiuni de montaj:

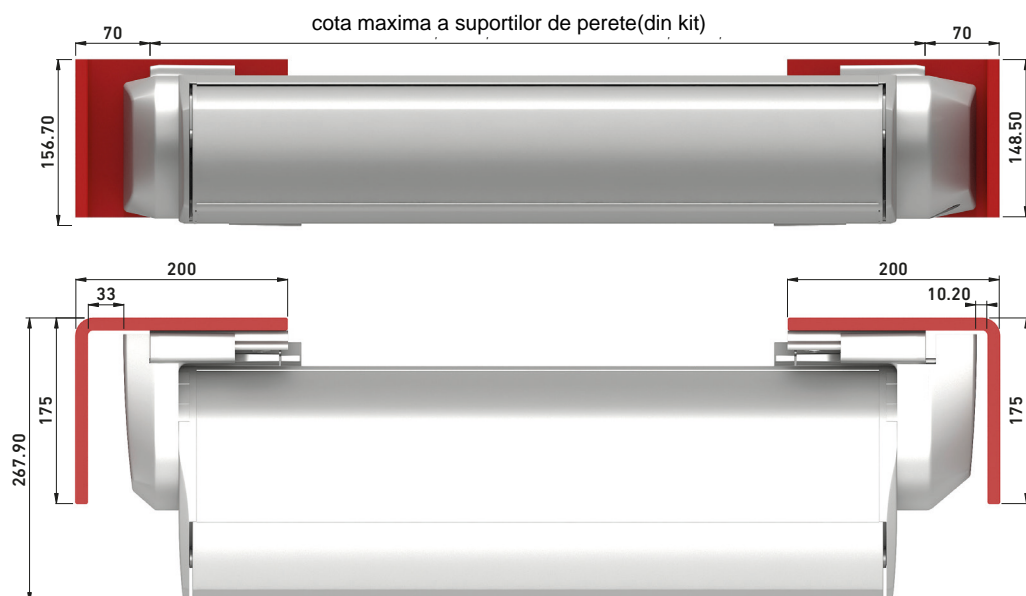


Optiune montaj cu suportii intre pereti:

cote suportii intre pereti

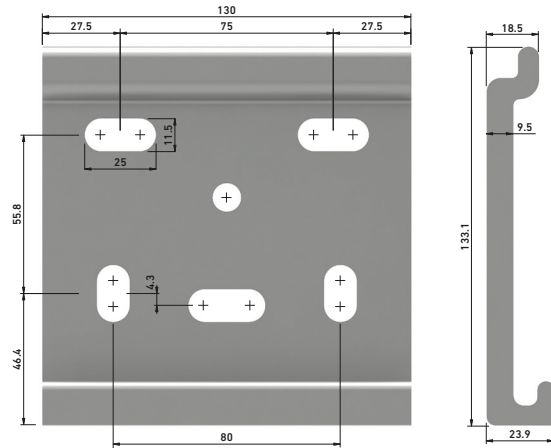


Distanta minima de pozitionare a suportilor intre pereti:

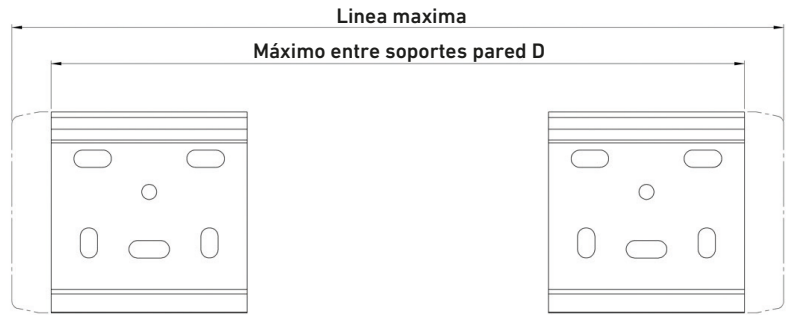


Atenție: Consultați cotele de plasare a suportilor de perete în schemele de producție înainte de gaurire în perete.

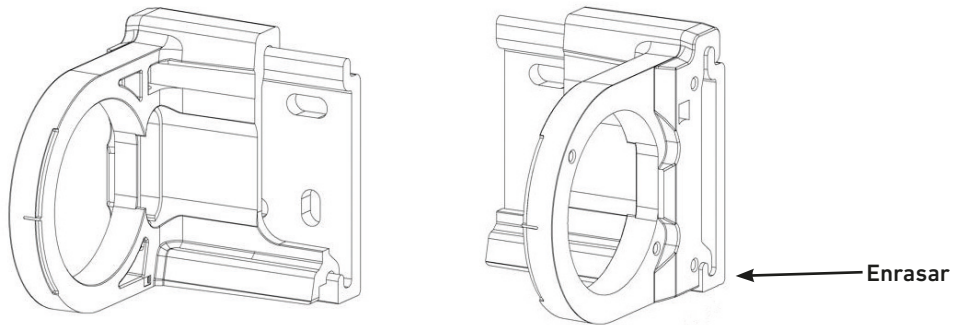
Cote pentru suportii de perete:



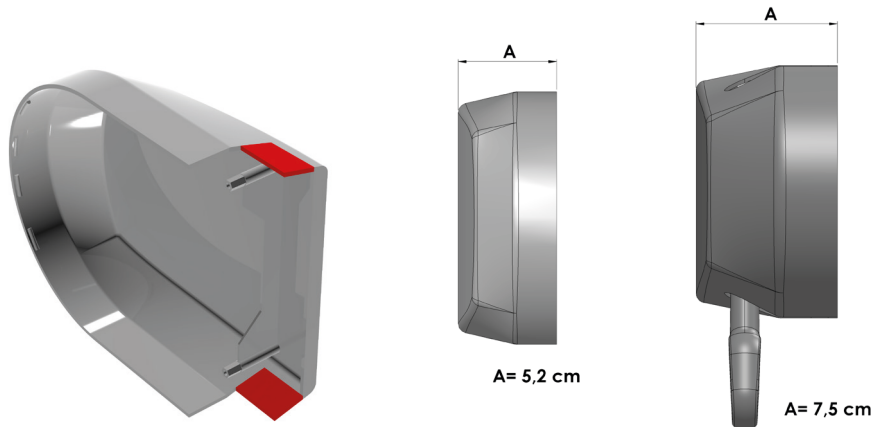
Cote maxime între suportii:



Marginile exterioare ale suportilor casetei, trebuie să fie la același nivel cu fețele exterioare ale suportilor de perete (± 6 mm) atunci când se monteaza caseta.

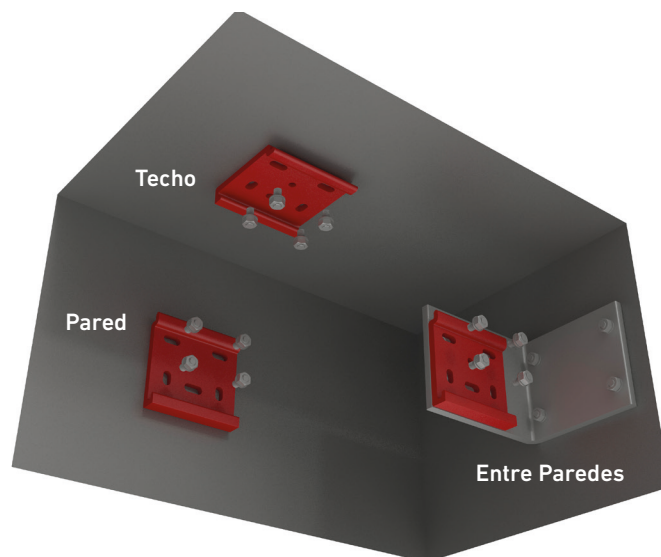


În cazul în care marginea laterala a suportului de perete depășește suportul fix al casetei, capacul lateral din plastic trebuie tăiat (cu rosu in desen).



Fixarea pe structura a suportilor de perete:

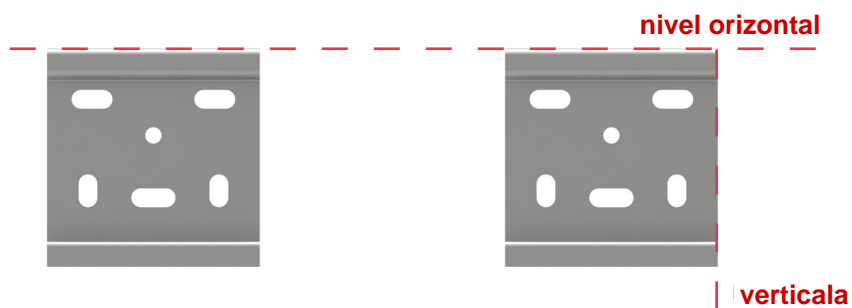
Suportii sunt fixati pe structura, în funcție de tipul de montaj, pe perete, între pereti sau de tavan, cu șuruburile corespunzătoare. Este recomandat sa utilizați 4 șuruburi pentru fiecare suport.



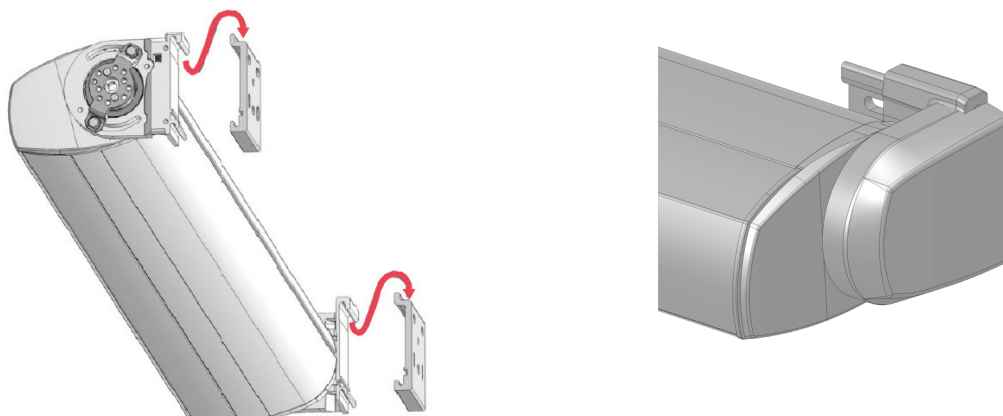
In medii corozive, se monteaza suportii cu suruburi de inox, folositi deasemenea dibluri cu surub inoxidabil



nivelarea pe orizontala si pe verticala a suportilor este obligatorie pentru functionarea buna a copertinei.



Dupa fixarea si verificarea alinierii suportilor de perete, se monteaza (aseaza) caseta pe suportii de perete, conform desenului de mai jos.

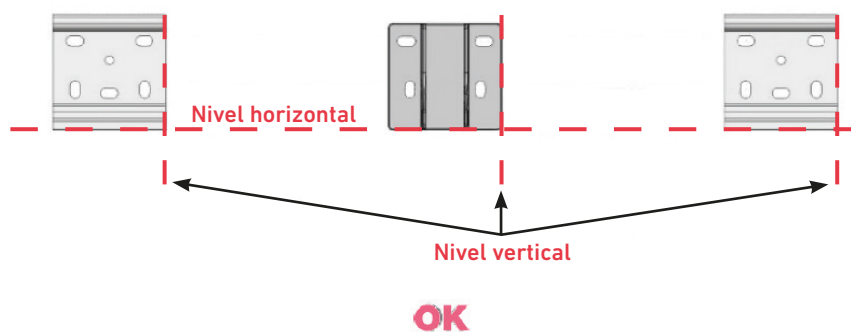
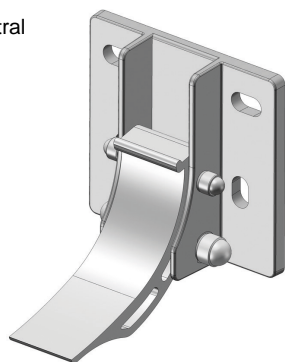


Optiunea cu suport central:

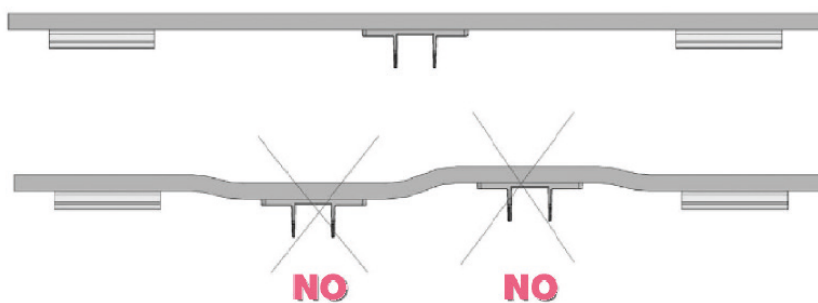
Pentru lungimi mai mari de 5 metri, utilizati suportul central.

Alinați suportul fix al suportului central, pe perete / tavan, aliniat cu suportii de perete ai casetei, conform imaginii de mai jos:

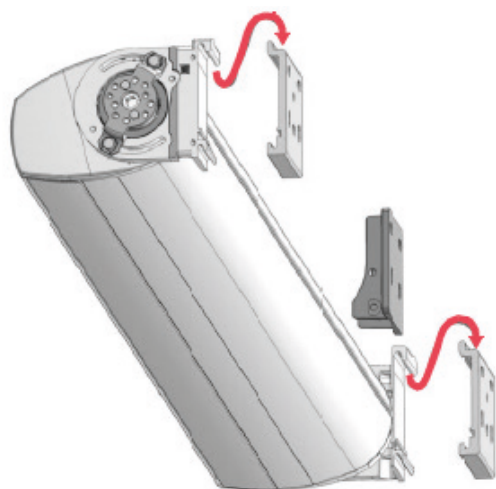
Suport central



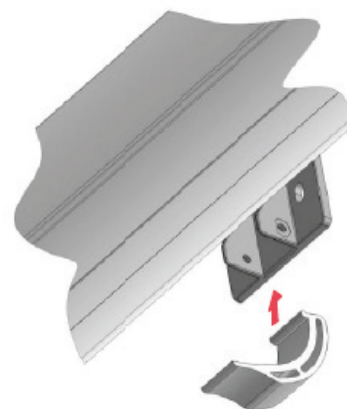
Verificati cu atentie alinierea suportilor
Verificati alinierea la nivel pe orizontala.
Verificati alinierea suportilor pe adancime.
v. imaginea din dreapta



Asezati si reglati caseta pe suportii.

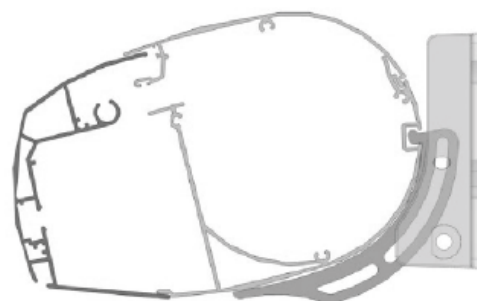
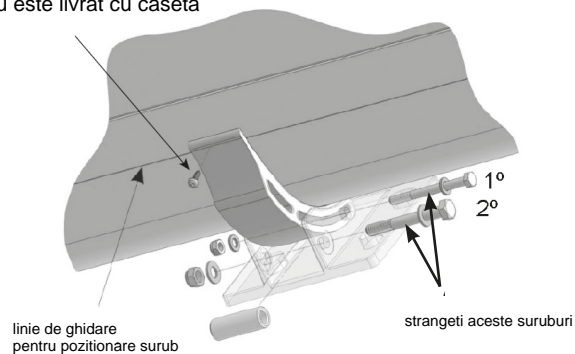


insetati suportul mobil in suportul fix al suportului central

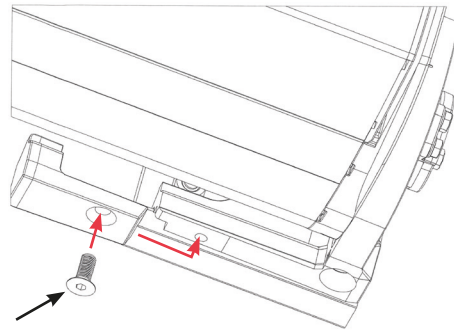


Introduceti si strangeti suruburile 1 si 2

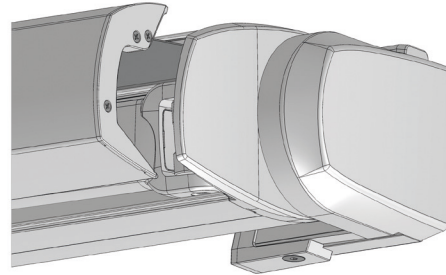
acest surub nu este livrat cu caseta



In pasul urmatoar, fixati placile limitatoare ale suportilor casetei.

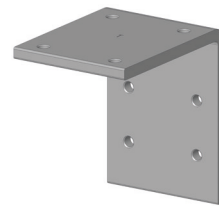
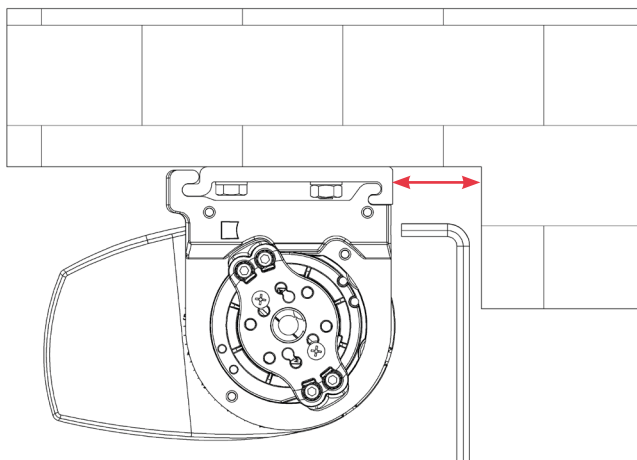


Folositi o cheie
imbus nr 5

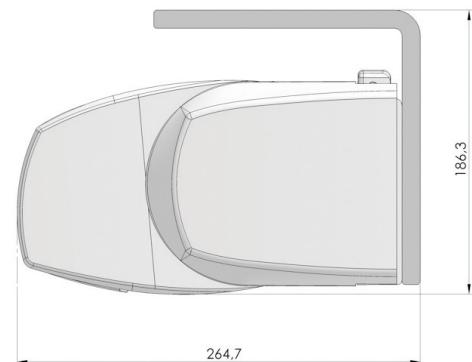


Montajul casetei pe tavan:

In situatia in care nu puteti pastra distanta pentru strangerea placilor limitatoare, intre perete si suportul casetei, folositi suportii de tavan pentru ARES

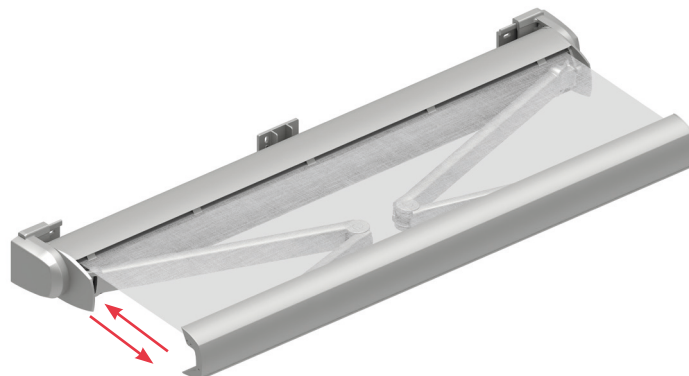


suport de tavan ARES



Verificarea functionarii:

Puneti caseta in functiune si verificati functionarea prin deschiderea si inchiderea casetei





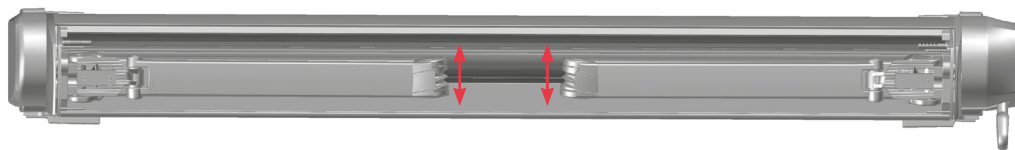
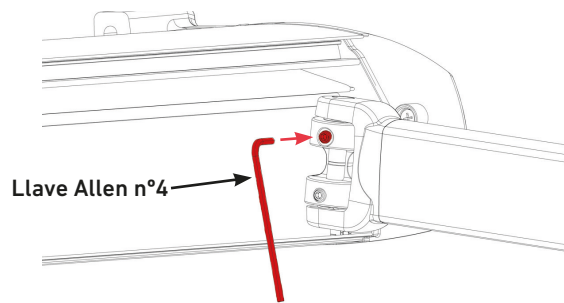
PERICOL PENTRU OPERATOR! Bratele au in interior resorturi puternice pentru actionarea deschiderii. Scoateti limitatoarele de deschidere din plastic, numai dupa ce copertina a fost instalata si asigurata cu limitatori pe suportii! Manevratii cu precautie bratele!

ATENȚIE!

Brățelele au un sistem de tensiune internă, nu manevrați, nu găuriți, nu tăiați profilele BRATELOR sau nu efectuați alte operațiuni care ar putea deteriora sau modifica oricare dintre componente, deoarece poate provoca daune proprii persoane.

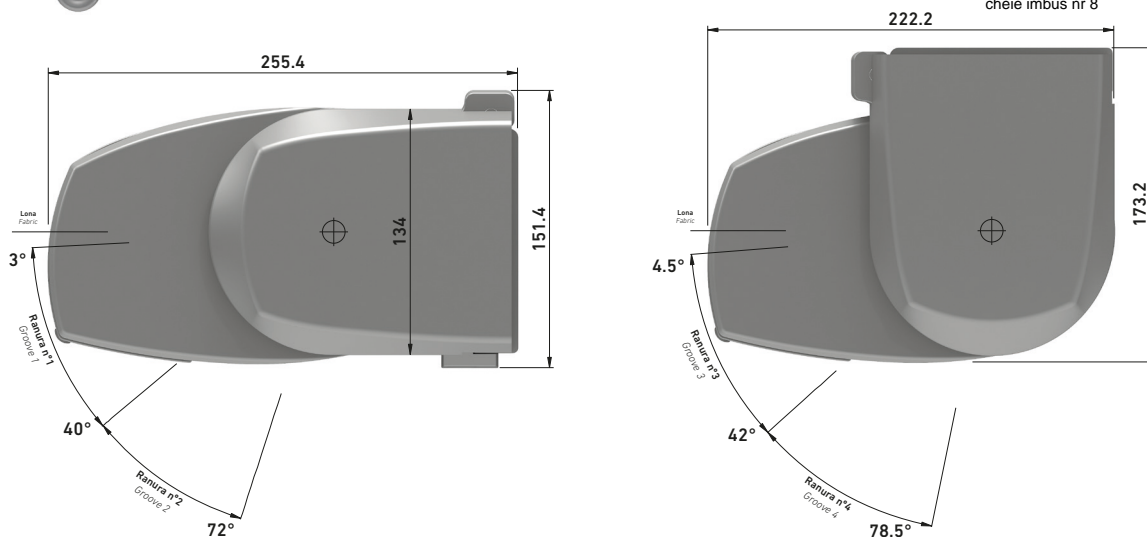
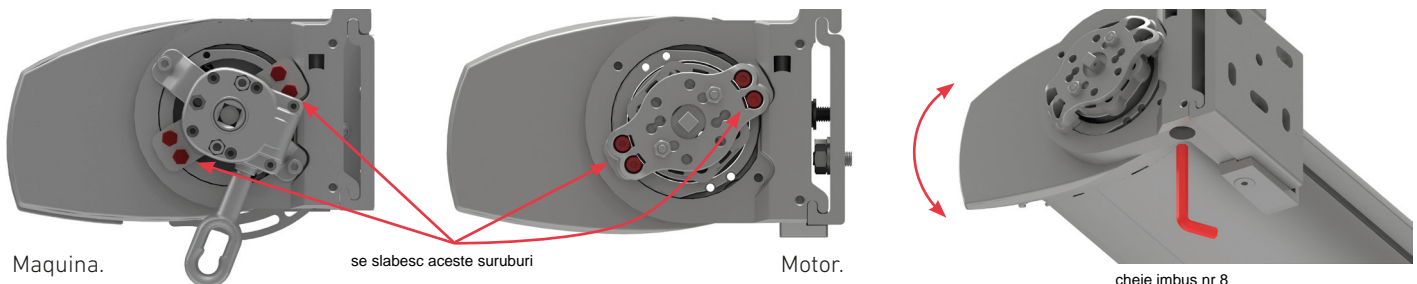
Reglajul înalțimii articulației bratelor

Articulațiile bratelor trebuie să fie la aceeași înălțime în caseta pentru ca aceasta să se închidă corect. Pentru reglajul înalțimii articulațiilor bratelor, folosiți o cheie imbus nr 4 și strângeți sau slăbiți șurubul din imaginea de mai jos



Reglajul unghiului de deschidere a copertinei

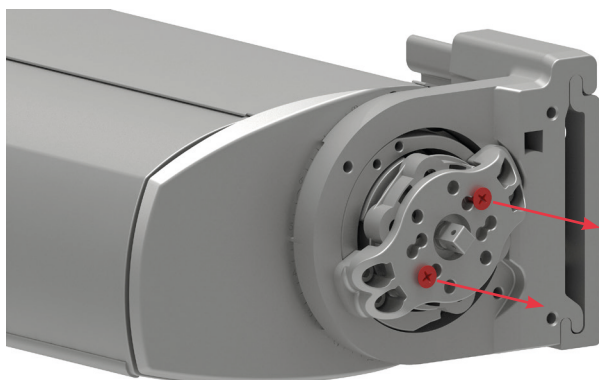
Pentru acest reglaj, slăbiți șuruburile din imaginea de mai jos. Reglajul se face cu o cheie imbus nr 8 slăbind sau strângând șurubul prezentat mai jos. După efectuarea reglajului, șuruburile slăbite se strâng.



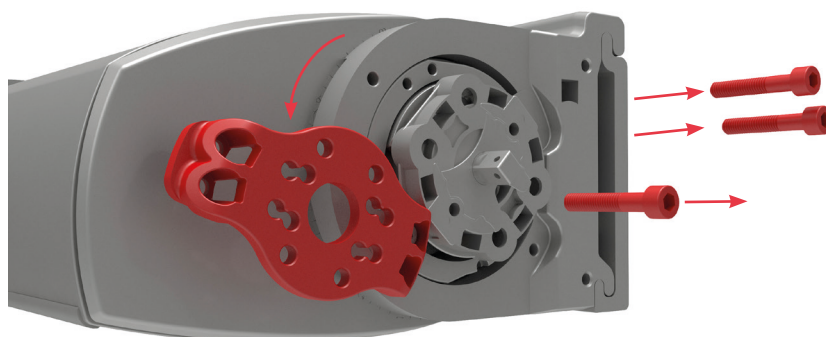
Pentru inlocuire sau reparatia motorului de copertina:



Pericol pentru operator: bratele au arcuri puternice in interior! Manevrati bratele cu precautie! **deschideti caseta suficient cat sa puteti monta limitatoarele de cursa din plastic sau cu alternative similare.** desfaceti suruburile care sustin motorul

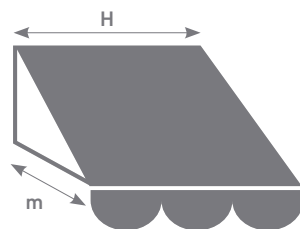


Desfaceti trei dintre cele patru suruburi ale suportului de motor. Slabiti al patrulea surub pentru a putea rasuci suportul pe axa acestuia. Scoateti si inlocuiti motorul. Urmariti procesul in sens invers pentru punerea in functiune.



Tabel de rezistenta la vant si apa

| EN-13561:2004 Tabel de rezistenta la vant | | | | | | | | | |
|---|------|------|------|------|------|------|------|------|--------|
| EN-1933:1999 Rezistenta la apa | | | | | | | | | |
| 2,00 | 2,50 | 3,00 | 3,50 | 4,00 | 4,50 | 5,00 | 5,50 | 6,00 | H m |
| IM | IM | IM | 2 | 2 | 2 | 2 | 2* | 2* | 3,00 |
| IM | IM | IM | 2 | 2 | 2 | 2 | 2* | 2* | |
| IM | IM | IM | 2 | 2 | 2 | 2 | 2* | 2* | 2,75 |
| IM | IM | IM | 2 | 2 | 2 | 2 | 2* | 2* | |
| IM | IM | 3 | 3 | 3 | 3 | 2 | 2* | 2* | 2,50 |
| IM | IM | 2 | 2 | 2 | 2 | 2 | 2* | 2* | |
| IM | IM | 3 | 3 | 3 | 3 | 3 | 2* | 2* | 2,25 |
| IM | IM | 2 | 2 | 2 | 2 | 2 | 2* | 2* | |
| IM | 3 | 3 | 3 | 3 | 3 | 2 | 2* | 2* | 2,00 |
| IM | 2 | 2 | 2 | 2 | 2 | 2 | 2* | 2* | |
| IM | 3 | 3 | 3 | 3 | 3 | 3 | 2* | 2* | 1,75 |
| IM | 2 | 2 | 2 | 2 | 2 | 2 | 2* | 2* | |
| 3 | 3 | 3 | 3 | 3 | 3 | 3 | 2* | 2* | 1,50 |
| 2 | 2 | 2 | 2 | 2 | 2 | 2 | 2* | 2* | |
| 3 | 3 | 3 | 3 | 3 | 3 | 3 | 2* | 2* | 1,25 |
| 2 | 2 | 2 | 2 | 2 | 2 | 2 | 2* | 2* | |



- Clasa 0 - fara omologare
- Clasa 1
- Clasa 2
- Clasa 3
- IM Imposibilitate de montaj

| Rezistenta la vant | | |
|--------------------|--------------------------|----------------------|
| Clasa | Viteza maxima a vantului | Presiune |
| 1 | 28 l/m ² x h | 40 N/m ² |
| 2 | 38 l/m ² x h | 70 N/m ² |
| 3 | 49 l/m ² x h | 110 N/m ² |

| Rezistenta la apa | |
|-------------------|-------------------------|
| Clasa | Rezistenta la apa |
| 1 | 17 l/m ² x h |
| 2 | 56 l/m ² x h |

Nota: clasele descrise mai sus au fost obținute în conformitate cu condițiile de testare descrise în E.I.T de Gaviota Simbac

Instrucțiuni de siguranță în utilizare:

Copertina Ares trebuie stransă::

- În cazul zăpezii, a lapovitei sau a ploii (verificați tabelul de rezistență la apă).
- Înainte ca vântul să atingă o presiune de 7 kg / m² (38 km / h), aplicată la rezistențele maxime admise funcție de dimensiunea copertinei (tabel).
- În timpul manevrelor de deschidere sau de închidere, verificați dacă nu există niciun obstacol care poate împiedica funcționarea liberă a copertinei.
Nu forțați niciodată copertina.
- În caz de îngheț, în cazul în care manevra de închidere-deschidere este deosebit de dificilă și în absența dispozitivelor de siguranță, opriți manevra până când se restabilesc condiții mai favorabile.
- Dacă încercați să manevrați copertina iar aceasta nu face nici o mișcare, informați un instalator profesionist.
- În cazul în care copertina este motorizată, trebuie avut în vedere că motorul încorporează un dispozitiv de siguranță termică, pentru a evita supraîncălzirea și defecțiunile, acest dispozitiv intervine în cazul manevrelor repetate și se inactivează în aproximativ 15 minute, funcție de temperaturile exterioare. Când sistemul de protecție este activ, copertina nu poate fi acționată electric.
- Nu supuneți instalația electrică la sarcini suplimentare. Se recomandă conectarea independentă de alte aparate, în instalația electrică.
- Nu acționați asupra elementelor de fixare ale sistemului.
- Examinați instalația dacă a fost supusă unor condiții meteorologice nefavorabile și nu o utilizați dacă este necesară o reparație. În acest caz, va fi necesar să notificați un instalator profesionist.
- Țineți instalația curată și în stare bună și efectuați o revizie de întreținere la fiecare 3 ani efectuată de către un instalator profesionist autorizat.
- În cazul unei instalări motorizate, nu permiteți copiilor să se joace cu controlul, astfel se vor evita posibilele pagube.



Sistemul are arcuri puternice în interior, care, în cazul unei instalări incorecte, pot provoca o deschidere bruscă a copertinei. Dacă observați orice anomalie în timpul manevrelor de deschidere și / sau închidere, anunțați un Instalator profesionist.

Alte măsuri de siguranță:

- Designul, configurația sistemului și cotele date pentru fixarea copertinei nu trebuie modificate fără consultarea producătorului sau reprezentantului autorizat.
- În cazul în care coperta este motorizată și utilizează un întrerupător, acesta trebuie poziționat astfel încât utilizatorul să nu intre în zona de acțiune a copertinei și la o înălțime mai mică de 1,30 metri, acolo unde este posibil.
- Dacă unitatea este manuală, acțiunea trebuie să fie accesibilă la o înălțime mai mică de 1,80 metri.
- În cazul instalărilor în zone cu vânt puternic și cu defecțiuni frecvente ale rețelelor electrice, se recomandă ca acțiunea să fie făcută manual sau cu un generator electric alternativ.
- În timpul lucrărilor de întreținere sau reparație ale instalațiilor motorizate, sistemul trebuie deconectat de la rețeaua electrică.

Măsuri pentru mentenanță:

- Este necesar să se întretină mecanismele copertinei (lubrifiați și să lubrifiați brațele și piesele amplasate la capetele a copertinei).
- Pentru toate zonele de coastă afectate de aer salin, această întreținere trebuie efectuată de două ori pe an.
- Efectuați o examinare periodică. Luați legătura cu specialistul dvs. de instalare și solicitați o revizuire și reglare a copertinei.

Curățarea copertinei:

Aspirați în mod regulat mecanismele și panza pentru a evita acumularea de praf.

Pentru o curățare mai bună, curățați mecanismele și panza cu o carpa umedă și cu puțin detergent neutru.

Evitați produsele de curățare corozive sau abrazive



Copertinele nu se scufunda în apă!

- Se recomandă ca o dată pe an (de preferință în sezonul de primăvară - vară) să se facă o curățare profundă și o reconstrucționarea esăturii pentru copertină. Pentru aceasta, trebuie să contactați serviciul specializat de întreținere.

gaviota
The Sun & Shutter Specialists



Gaviota Simbac Eastern Europe SRL

Autostrada Bucuresti Pitesti km 23
str Ithaca nr 400, Bolintin Deal Giurgiu
Romania
www.gaviotasimbac.ro