



Manual de instalare A1 Premium



Cititi cu atentie instructiunile de montaj inainte de instalare si pastrati-le dupa montaj.

**ATENTIE!**

In situatia nerespectarii instructiunilor de montaj, conditiilor de utilizare si a specificatiilor tehnice ale produsului, precum si depasirea cotelor maxime (lungime, inaltime, proiectie) recomandate de producator, produsul instalat **nu beneficiaza de garantie si de politica de servicii post vanzare din partea Gaviota Simbac Eastern Europe SRL**

**Recomandare:** Inainte de a incepe instalarea, asigurati-va ca aveti toate piesele sistemului comandat.



Index:

I.	Descriere,	pag 4
	a. tipuri de actionare	pag 5
	b. tipuri de montaj	pag 6
	c. limite constructive	pag 6
	d. omologari, rezistenta la vant	pag 7
II.	identificarea componentelor- profile si accesorii	pag 8
III.	Instructiuni generale de montaj, etape	pag 10
	a. Montaj copertina A1 Premium	pag 12
IV.	Recomandari pentru utilizator	pag 20



## I. Descriere:

A1 Premium- Atlantico este modelul economic de copertina retractabila cu doua brate si este recomandata pentru umbrirea spatiilor de terase sau a balcoanelor de dimensiuni medii si mici.

Este un model usor de instalat care poate fi montat pe orice tip de fatada, chiar si pe cele finisate. Copertina poate fi actionata manual, cu ajutorul manivelei, sau electric.

Copertina este echipata cu brate Premium cu lant testate pana la 14000 de cicluri inchis-deschis. Panza acrilica utilizata ofera cel mai inalt grad de protectie solara, dispune de o gama variata si de culori rezistente in timp.

Materialul se fabrica intr-un mod particular cu scopul de a pastreaza simetria culorilor si a cusaturilor. Permite controlul la distanta si integrarea pe sisteme de casa inteligenta

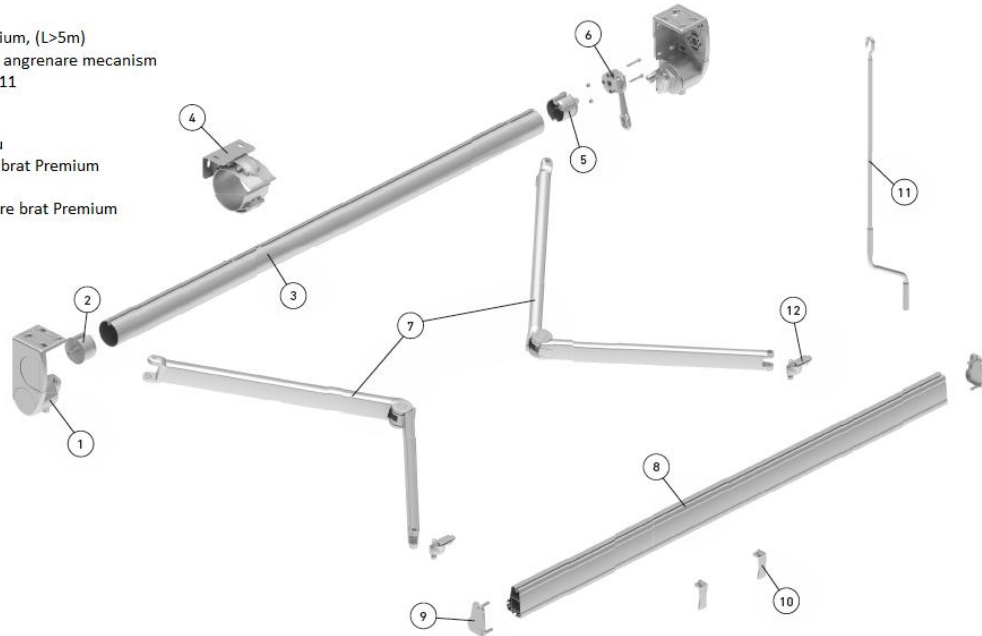
.Caracteristici proprii:

- Brate articulate Premium
- Inclinatie ajustabila
- Posibilitate de montaj acoperis V2
- Montaj pe perete sau tavan (aceleasi console)
- Atentie marita la design si robustetea componentelor
- Usurinta instalarii

### a. Tipuri de actionare:

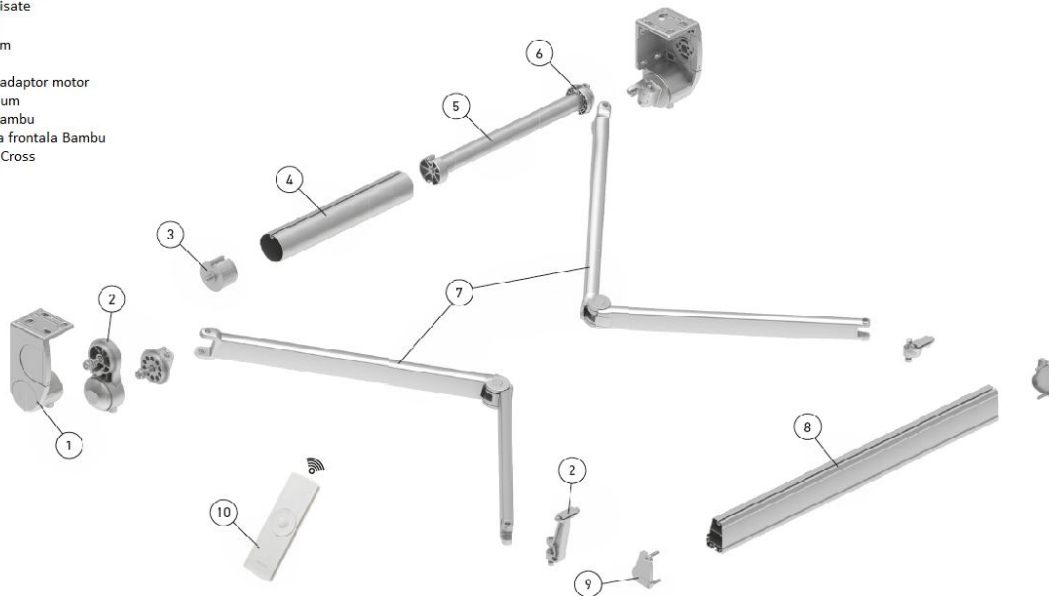
- actionare manuala, mecanica

1. Set suportii A1 Premium
2. Capac tub  $\phi$  78
3. Ax tub  $\phi$  78, 1mm
4. Suport central A1 premium, (L>5m)
5. Capac tub  $\phi$  78, pentru angrenare mecanism
6. Mecanism actionare 1:11
7. Set brate Premium
8. Bara frontala Bambu
9. Set capace bara Bambu
10. Pivoti limitatori cursa brat Premium
11. Manivela
12. Suportii frontali prindere brat Premium



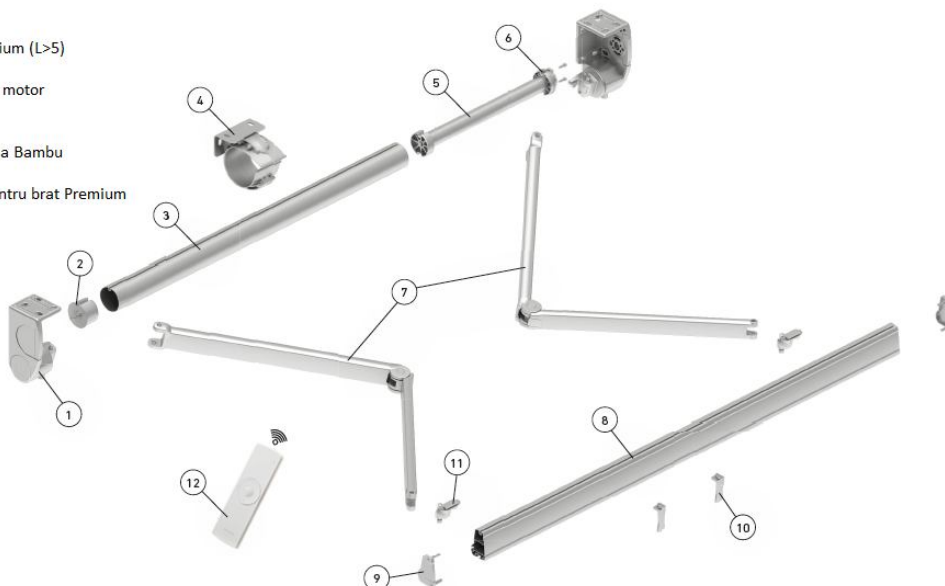
- actionare cu brate incrucisate si motor electric:

1. Set suportii A1 Premium
2. Kit brate incrucisate
3. Capac tub  $\phi$  78
4. Ax tub  $\phi$  78, 1mm
5. Motor cross
6. Set antrenor si adaptor motor
7. Set brate Premium
8. Bara frontala Bambu
9. Set capace bara frontala Bambu
10. Telecomanda Cross



## - actionare electrica

1. Set suporti A1 Premium
2. Capac tub  $\phi 78$
3. Ax tub  $\phi 78$ , 1 mm
4. Suport central A1 Premium (L>5)
5. Motor cross
6. Set antrenor si adaptor motor
7. Set brate Premium
8. Bara frontala Bambu
9. Set capace bara frontala Bambu
10. Limitator cursa brat
11. set suporti frontali pentru brat Premium
12. Telecomanda cross



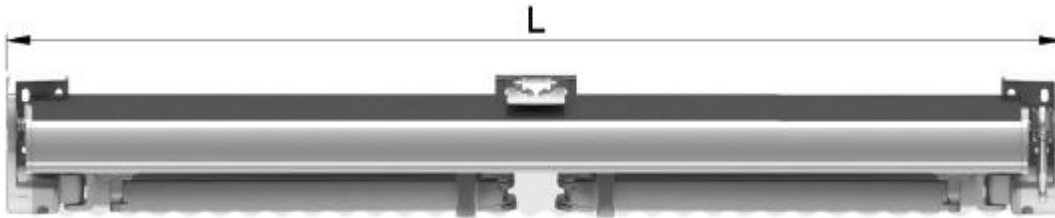
### b. Tipuri de montaj:

- montaj pe perete (actionare manuala sau motorizata)
  - o montaj fara acoperis
  - o montaj cu acoperis
- montaj sub tavan (actionare manuala sau motorizata, fara optiunea de montaj cu acoperis)

### c. Limite constructive:

- Dimensiuni maxime: 600x300cm; 500x350cm

- Lungimea minima a copertinei cu mecanism sau motor:



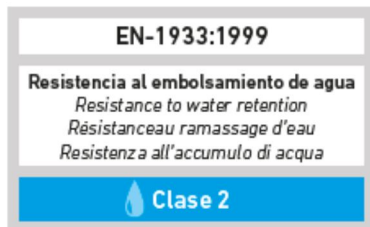
Dimensiuni brate	Actionare mecanica sau motor
	2 brate
1.50	1975
1.75	2047
2.00	2378
2.25	2630
2.50	2881
2.75	3213
3.00	3464
3.25	3716
3.50	3968

- Lungimea minima a copertinei cu brate incrucisate:

Dimensiuni brate	Actionare mecanica sau motor
	2 brate
1.50	1020
1.75	1146
2.00	1311
2.25	1437
2.50	1563
2.75	1729
3.00	1855
3.25	1980
3.50	2106

## d. Omologari, rezistenta la vant:

2,00	2,50	3,00	3,50	4,00	4,50	5,00	5,50	6,00	L / S
Clase 3	Clase 3	Clase 3	Clase 3	Clase 3	Clase 3	Clase 3	Clase 3	Clase 3	1,25
Clase 3	Clase 3	Clase 3	Clase 3	Clase 3	Clase 3	Clase 3	Clase 3	Clase 3	1,50
Clase 1*	Clase 3	Clase 3	Clase 3	Clase 3	Clase 3	Clase 3	Clase 3	Clase 3	1,75
Clase 1*	Clase 3	Clase 3	Clase 3	Clase 3	Clase 3	Clase 3	Clase 3	Clase 3	2,00
Clase 1*	Clase 1*	Clase 3	Clase 3	Clase 3	Clase 3	Clase 3	Clase 3	Clase 3	2,25
Clase 1*	Clase 1*	Clase 2	Clase 2	Clase 2	Clase 2	Clase 2	Clase 2	Clase 2	2,50
Clase 1*	Clase 1*	Clase 1*	Clase 2	Clase 2	Clase 2	Clase 2	Clase 2	Clase 2	2,75
Clase 1*	Clase 1*	Clase 1*	Clase 1*	Clase 2	Clase 2	Clase 2	Clase 2	Clase 2	3,00
IM	Clase 1*	Clase 1*	Clase 1*	Clase 2	Clase 2	Clase 2	Clase 1	Clase 1	3,25
IM	Clase 1*	Clase 1*	Clase 1*	Clase 1*	Clase 2	Clase 2	Clase 1	Clase 1	3,50



Copertina evacueaza apa la inclinatii mai mari de 14°

Rezistenta la vant		
Clasa	Viteza maxima a vantului	Presiune
1	28km/h	40 N/m <sup>2</sup>
2	38km/h	70 N/m <sup>2</sup>
3	49km/h	110 N/m <sup>2</sup>
IM	Imposibilitate de montaj	

## II. identificarea componentelor- profile si accesorii:



### Descriere

Kit suporti A1 Premium

80081078



### Descriere

Set reglete cu prindere jos  
pentru prindere brat pe bara frontala

80080885



### Descriere

Profil acoperis monobloc V2

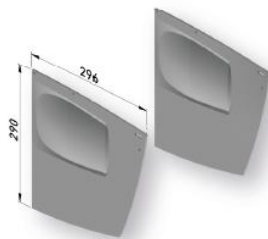
80081302



### Descriere

Set de reglete cu prindere frontala  
pentru prindere brat pe pazie

80080875



### Descriere

Set capace laterale acoperis V2  
pentru M1 Premium

80081321



### Descriere

Suport acoperis V2 din aluminiu  
extrudat, se monteaza pe consola  
80080180

80080192





# A1 PREMIUM

A1 PREMUM • A1 PREMUM • A1 PREMUM

## Descriere

Set placute de prindere profil de acoperis pentru suport 80080192

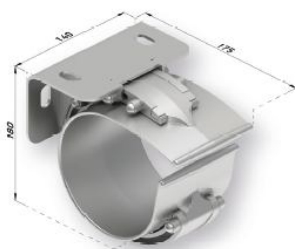


80080355



## Descriere

Suport central pentru perete-tavan, A1 Premium



80081697



## Descriere

Set placute prindere acoperis V2 pentru suport tavan-perete 80080241



80080354



## Descriere

Set brate Premium



80080785



## Descriere

Kit brate incrucisate cu reglete inferioare



80081102



## Descriere

Picior telescopic pentru sustinere profil frontal



80081723



## Descriere

Pivot limitator cursa brat Smart pentru profil frontal copertina Smart A1



80081800



### III. Instructiuni generale de montaj:

Aceste informatii au rolul de a oferi indicatiile necesare persoanelor specializate pentru a realiza operatiunile de instalare si intretinere.

Inainte de inceperea montarii se recomanda citirea cu atentie a instructiunilor de montare.

La montarea unei copertine de pana la 5 m sunt necesare minim 2 persoane.

Ghidati-va dupa insemnarile din prezentul ghid.

Respectati regulile si indicatiile pentru montarea copertinei.

Instructiunile de folosire si intretinere trebuie sa fie accesibile tuturor persoanelor care vin in contact cu copertina.

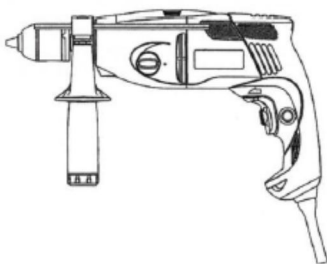
Instructiunile de folosire trebuie pastrate.

Pentru montarea acestor sisteme aveti nevoie de un minim de echipamente, unele elemente trebuiesc alese in functie de tipul de material in care se face prinderea suportilor, iar unele obiecte prezentate mai jos pot fi inlocuite cu alte obiecte care au aceeasi intrebuintare.

Set de imbusuri



Masina de gaurit si strans



set de chei



spirale de gaurit



ruleta



nivela



surubelnite





## ATENȚIE!

Nu așezați obiecte pe pânza copertinei!

Este interzis să atârnați sau să vă sprijiniți de copertina: există riscul de rănire gravă a oamenilor, precum și de deteriorare a copertinei în sine!

NU utilizați copertina până nu va asigurați ca toate elementele de prindere și de siguranță ale produsului sunt fixate.

Copertina este livrată cu bratele asigurate în poziție închisă, cu ajutorul unor camăși de plastic.

### **BRATELE COPERTINEI AU ÎN INTERIOR ARCURI PUTERNICE!**

**NU SCOATEȚI CAMASILE DE SIGURANȚA DE PE BRATE PÂNĂ CÂND SUNTEȚI SIGURI CA AȚI FIXAT ȘI ASIGURAT COPERTINA ÎN CONSOLELE DE PERETE. PERICOL DE LOVIRE!**

Purtați costume individuale și dispozitive de protecție prevăzute de reglementările în vigoare privind siguranța la locul de muncă.

În cazul în care copertina trebuie montată pe un etaj mai înalt decât parterul, este necesar să se delimiteze și să închidă zona în timpul ascensiunii copertinei pentru a evita posibilele accidente.

Montajul la înălțime presupune respectarea reglementărilor în vigoare privind siguranța la locul de muncă.

Folosiți numai aparate electrice și cabluri care corespund normelor de securitate.

Considerații pentru fixarea copertinei:

Rezistența minimă la extragerea blocului de fixare la elementul de construcție va avea o valoare de 1200 kg (bază de beton).

Dacă copertina trebuie fixată pe alte tipuri de suprafețe, trebuie consultat un expert.

Mai jos sunt două exemple de montaj pentru cele două tipuri de acționari. **Anumite detalii, pot varia funcție de tipul constructiv și modelul ales! Consultați întotdeauna fișa și desenul de comandă**

## a. MONTAJUL copertinei A1 Premium

- Se consulta foaia de comanda aprobata de client
- Se stabileste in santier pozitia de montaj a copertinei.
- Se verifica planeitatea locului de montaj.
- Se verifica existenta tuturor componentelor copertinei comandate
- Se masoara in santier, pe sol, lungimea copertinei:



- Se marcheaza pe perete pozitia copertinei, se aliniaza la orizontala, folosind nivela.



- Se marcheaza pe perete pozitia gaurilor primei console (suport A1 Premium) si se executa gaurile in perete folosind ciocanul rotoperctor cu burghiu de minim 12mm (pentru fiecare gaura a consolei). Se introduc diblurile de plastic (nu sunt furnizate).
- Alinierea consolelor se face cu ajutorul nivelei, conform imaginilor urmatoare , consolele se fixeaza in perete folosind suruburi (nu sunt furnizate)



# A1 PREMIUM

A1 PREMUM • A1 PREMUM • A1 PREMUM



- Se verifica si se corecteaza orizontalele si verticalele consolelor, se strang suruburile de fixare ale consolelor in pozitia finala



- Se pozitioneaza a doua consola la semnul marcat anterior, se pozitioneaza la nivel cu un dreptar si cu nivela:



- Se repeta pasii de fixare a consolei, descrisi anterior. Dupa fixarea ultimei console, se reverifica nivelul:



- Se introduce si se fixeaza in console tubul pe care au fost montate panza si bara frontala:



- Se fixeaza in pozitie cu ajutorul suruburilor cu cap imbus furnizate:



- Dupa fixarea tubului, se pozitioneaza bara frontala deasupra consolelor si se monteaza bratele Premium cu ajutorul bolturilor din Inox furnizate:



- dupa fixarea bratelor in console, se monteaza pe brate regletele pentru bara frontala:



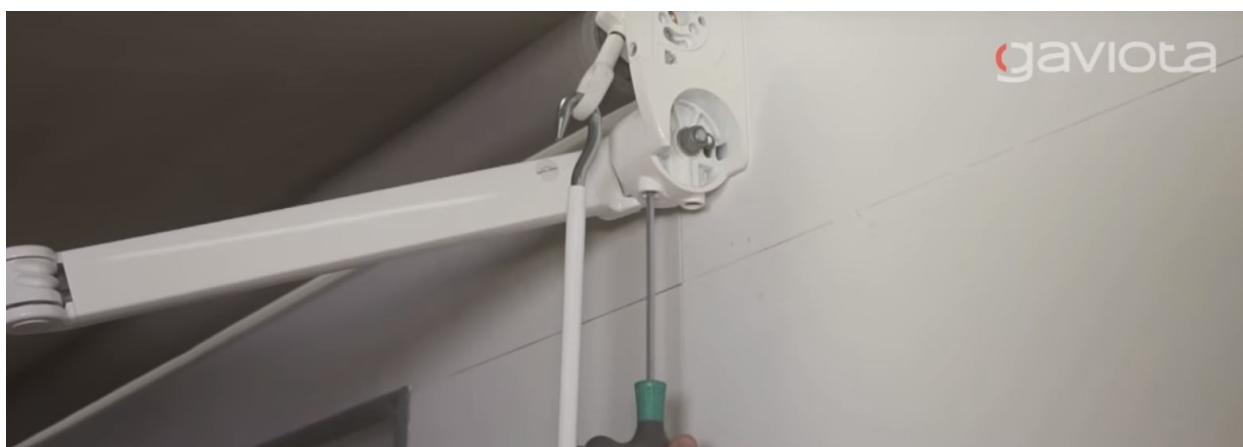
- Pentru a usura montajul barei frontale, glisati camasa de siguranta din plastic catre articulatia bratului, pozitionati bara frontala peste regletele premontate pe brat, strangeti regleta pe bara frontala cu ajutorul suruburilor si a placutei de fixare furnizate:



- verificati fixarea copertinei in console si apoi scoateti camasile de siguranta de pe bratele copertinei. Deschideti partial copertina



- reglati inaltimea bratelor si aliniati profilul frontal astfel:
  - o actionare motorizata: alimentati motorul copertinei, programati telecomanda (vezi manual programare motoare) deschideti partial; copertina. Pentru actionare manuala: deschideti copertina cu ajutorul manivelei
  - o Slabiti piulitele laterale ale suportilor de brat:
- o Folosind o cheie imbus, reglati inclinatia bratelor din suruburile aflate in partea inferioara a suportilor pentru brate:



- o Dupa reglajul inclinatiei bratelor si alinierea la orizontala a barei frontale, strangeti piulitele laterale ale consolelor si montati capacele de plastic furnizate:



\*Pentru actionari motorizate:

- Memorati capetele de cursa ale motorului (conform manualului de programare motoare)
- Incepeti cu capatul de cursa pe deschis al copertinei.
- Asigurati-va ca bratele au la deschiderea maxima un spatiu de 6-9 mm la nivelul articulatiei:



- Reglati opritorul bratului astfel incat acesta sa nu atinga peretele in pozitia de inchidere, memorati capatul de cursa pe inchis.



- Verificati functionarea copertinei, memorati senzorul (comandat optional).
- Montajul se finalizeaza cu montajul capacelor de protectie laterale ale copertinei:



#### IV. Recomandari de utilizare si intretinere:

### IMPORTANT!

#### Precautii:

- Copertina trebuie stransa in urmatoarele cazuri:
  - o In caz de zapada, ploaie sau grindina
  - o In caz de vant puternic (peste 40km/h)
- In timpul actionarii copertinei, asigurati-va ca nu exista nici un obstacol care sa impiedice miscarea libera a componentelor acesteia.
- In situatii de inghet sau cand manevrarea este dificila, in lipsa dispozitivelor de siguranta, copertina nu trebuie actionata pana la restabilirea unor conditii favorabile.
- In situatia in care incercati inchiderea copertinei si aceasta nu poate fi actionata, apelati un profesionist al companiei care a vandut pergola.
- In cazul in care copertina este actionata de motor, trebuie avut in vedere ca acesta este dotat cu un sistem de protectie la supraincalzire. Acest sistem opreste temporar functionarea. Motorul poate fi actionat dupa ce acesta se raceste (15 minute, timpul poate varia functie de temperatura exterioara si de expunerea la soare).
- Pentru curatarea structurii si a panzei acrilice, nu trebuie folosite produse abrazive.





**GAVIOTA SIMBAC EASTERN EUROPE**

Autostrada Bucuresti-Pitesti, Km. 23  
087015 Bolintin Deal (Giurgiu) ROMANIA  
[comenzi@gaviotasimbac.com](mailto:comenzi@gaviotasimbac.com), [www.gaviotasimbac.ro](http://www.gaviotasimbac.ro)